



ISTRUZIONI D'USO

PRIMA DELL'USO LEGGERE
ATTENTAMENTE LE PRESENTI
ISTRUZIONI D'USO

EN 795/B

TREPIEDI DI SICUREZZA DISPOSITIVO DI ANCORAGGIO TEMPORANEO

PROTEKT

Numero di catalogo: TM 9 (AT-011)

CAPITOLO 1 – INFORMAZIONI GENERALI

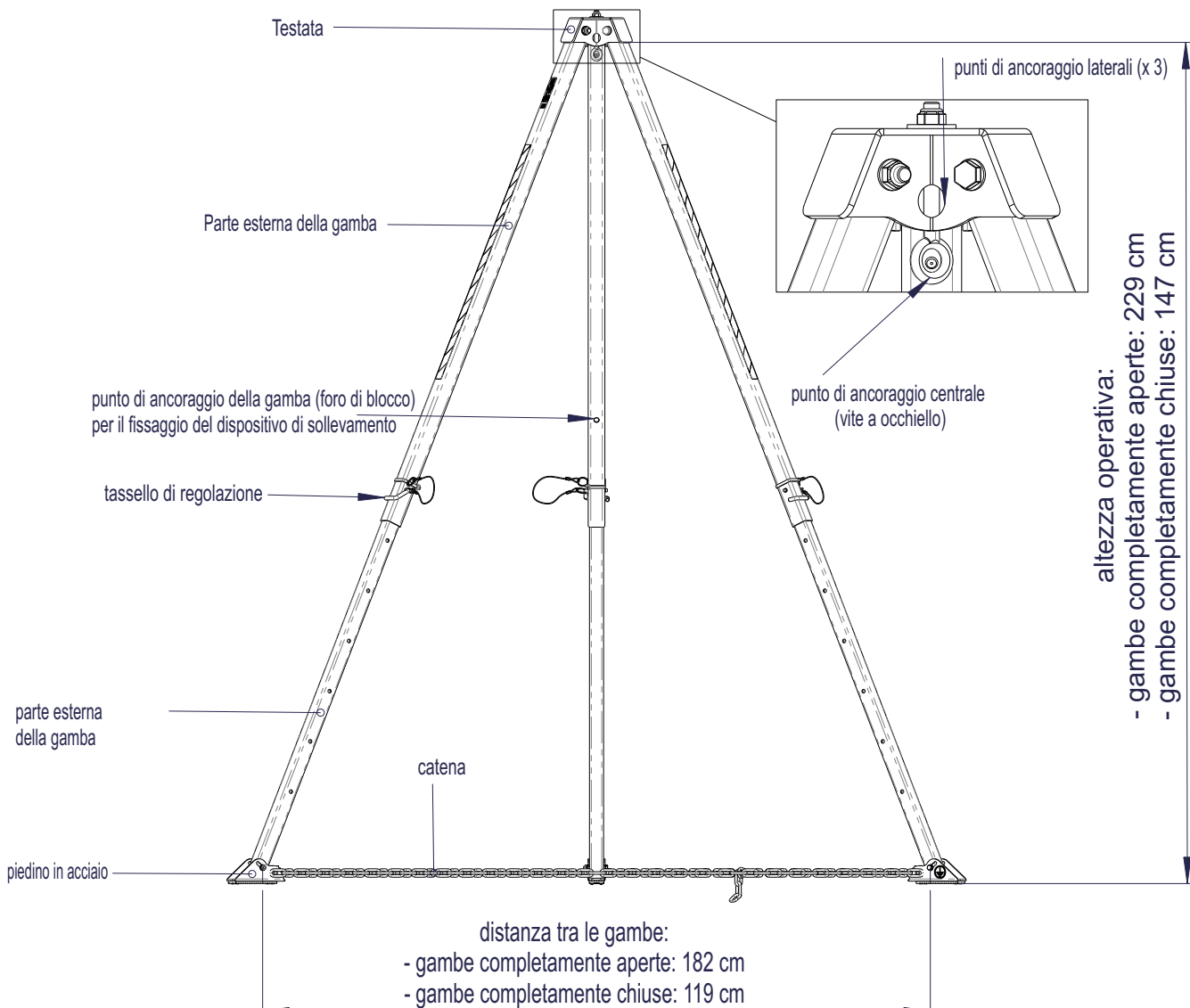
Il treppiedi in alluminio TM 9 fa parte dei dispositivi di protezione contro le cadute dall'alto. Il treppiede deve essere usato come un elemento del dispositivo di protezione contro le cadute dall'alto. Il treppiede TM 9 è destinato per l'uso insieme ai dispositivi di soccorso e sollevamento RUP 502 e CRW 300. In ogni caso il treppiedi TM 9 garantisce la sicurezza ad al massimo una persona.

DATI TECNICI

- ammesso all'uso nelle condizioni con potenziale rischio di esplosione (conformemente alle norme PN-EN 05201, PN-EN 05204)
- altezza operativa
 - gambe completamente aperte: 229 cm
 - gambe completamente chiuse: 147 cm
- distanza tra le gambe
 - gambe completamente aperte: 182 cm
 - gambe completamente chiuse: 119 cm
- peso: 16,5 kg
- dimensioni di trasporto: 180x24x24 cm

STRUTTURA

- testata – in acciaio zincato verniciato
- punti di ancoraggio – un punto centrale di ancoraggio (vite a occhiello), 3 punti laterali di ancoraggio (fori) situati nelle pareti della testata.
- gambe – realizzate in alluminio rinforzato con bordi arrotondati. La struttura telescopica permette all'utente di regolarne l'altezza.
- L'altezza può essere regolata con uno stelo situato su ogni gamba. Le gambe del treppiedi sono state dotate dei piedini in acciaio con rondelle di gomma. I piedini sono dotati di una linguetta antiscivolo, utile mentre il treppiedi viene usato sulle superfici scivolose (es. ghiacciate).
- catena – la catena del piede minimizza le forze con vettori orizzontali e previene l'apertura e l'inclinazione delle gambe. Al posto della catena si può usare uno speciale nastro fornito su richiesta, da utilizzare esclusivamente con il treppiedi.



CERTIFICATI E CONFORMITÀ ALLE NORME

a) EN 795:2012 tipo B

Dispositivo utilizzato come punto di ancoraggio temporaneo per una persona. Certificato CE.

b) EN 1496:2006 tipo B

Dispositivo utilizzato insieme alle attrezzature RUP 502 / CRW 300 come dispositivo di soccorso per una persona sola.

Conforme alla norma e al documento EN1496/B:2006. Senza certificato CE.

MARCATURA DEL DISPOSITIVO

a) Tipo del dispositivo – TREPPIEDI DI SICUREZZA

b) Simbolo del modello – TM-9

c) Numero di catalogo – rif. n. AT-011

d) Numero/anno/classe della norma europea – EN 795:2012B

e) Marchio CE e numero dell'organismo notificato che supervisiona la produzione del dispositivo – CE 0082

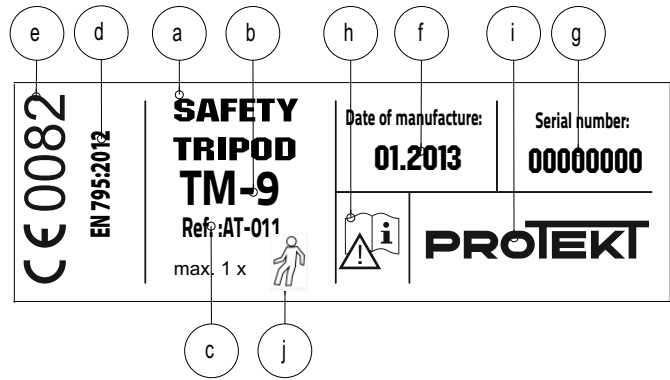
f) Mese e anno di produzione – Data di produzione 01.2013

g) Numero di serie del treppiedi – N. di serie 00000000

h) Avvertenza: leggere le istruzioni

i) Simbolo del produttore o del distributore del treppiedi – PROTEKT

j) Numero massimo degli utenti che possono utilizzare il dispositivo contemporaneamente – max. 1 persona



Organismo notificato che ha rilasciato il certificato di tipo CE e supervisiona la produzione : APAVE SUDEUROPE SAS, CS 60193, 13322 Marsiglia, Francia.



Mese e anno del successivo controllo periodico del produttore.

Non utilizzare alla scadenza di questa data.

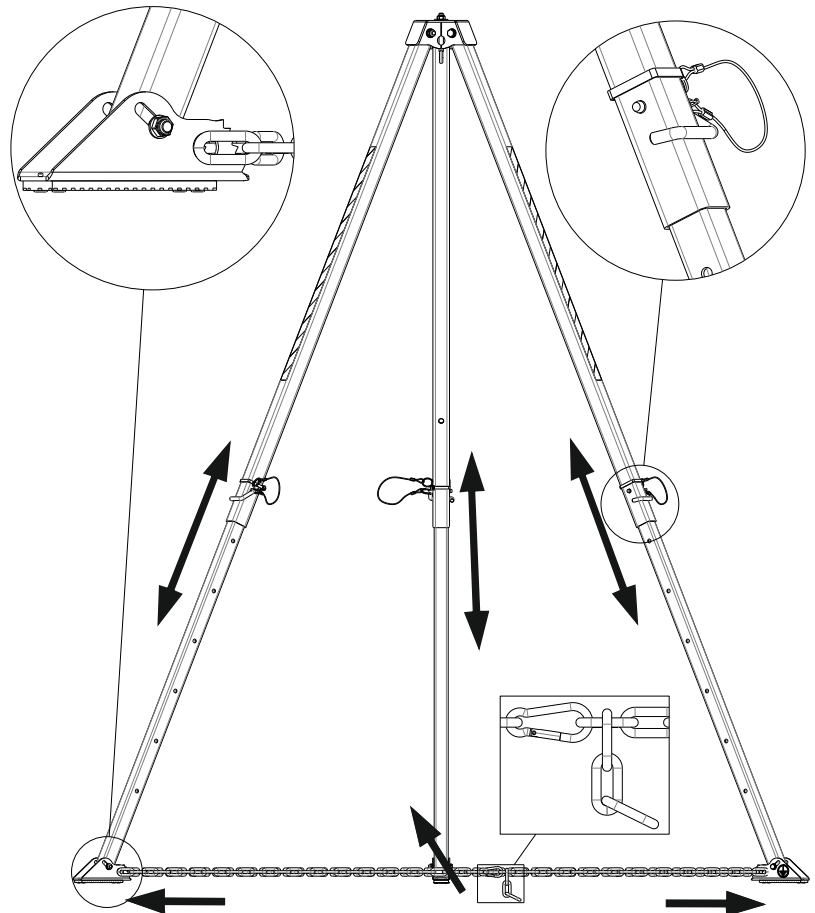
Avvertenza: Prima del primo utilizzo, segnare la data del successivo controllo periodico, es. primo utilizzo del dispositivo 01.2013, segnare la data 01.2014)

L'etichetta "Controllo successivo" viene applicata in prossimità dei simboli.

CAPITOLO 2 – MONTAGGIO DEL DISPOSITIVO

MONTAGGIO DEL TREPPIEDE

1. Posizionare il treppiede principale su una superficie piana, stabile e dura. Aprire le gambe del treppiede secondo le esigenze e bloccare con tasselli di regolazione.
2. Posizionare il treppiede verticalmente e aprire completamente le gambe.
3. Assicurarsi che i supporti siano posizionati su un supporto duro e reggeranno il peso.
4. Regolare le gambe in modo tale da posizionare la testata in orizzontale.
5. Il treppiede deve essere posizionato sopra il foro in modo tale che la fune di lavoro si trovi più o meno al centro del foro.
6. Assicurarsi che i tasselli di regolazione siano fissati correttamente. L'estremità del tassello di regolazione deve sporgere dalla superficie delle gambe del treppiede.
7. Mettere in sicurezza (con la catena) le gambe del treppiede, prevenendo così la loro apertura. Le estremità della catena devono essere unite con il moschettone. Tra le gambe del treppiede la catena deve essere tesa. Eliminare un eventuale gioco.



VALORE DEL CARICO MASSIMO TRASMESSO DAL TREPPIEDI TM9 SULLA STRUTTURA / DIREZIONE DEL CARICO

La superficie sulla quale viene posizionato il treppiedi TM 9 deve essere in grado di resistere al carico massimo del dispositivo di 12 kN.

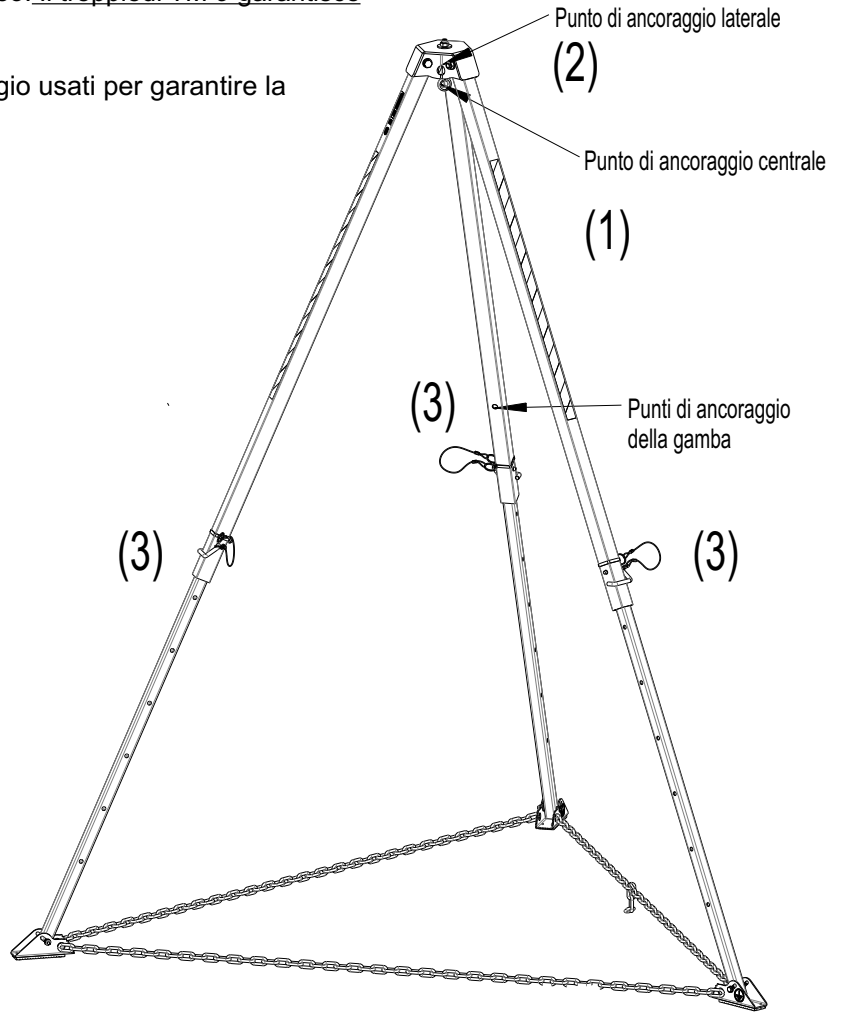
Direzione del carico: perpendicolarmente alla superficie sulla è stato posizionato il treppiedi TM 9.

CAPITOLO 2 – PROTEZIONE INDIVIDUALE SECONDO LA NORMA EN 795/B

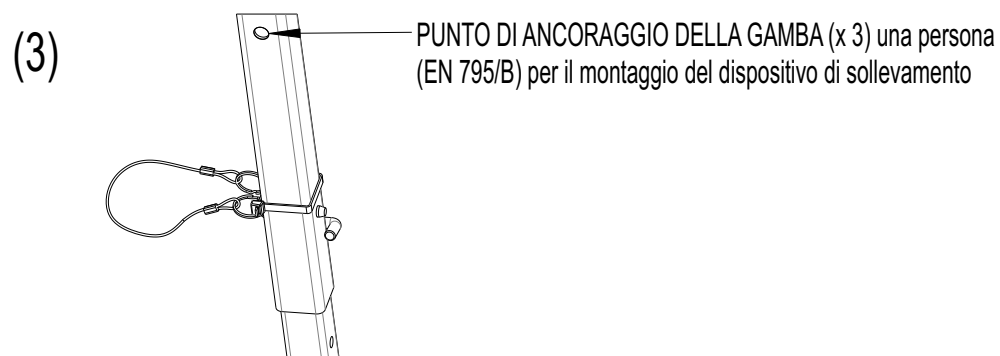
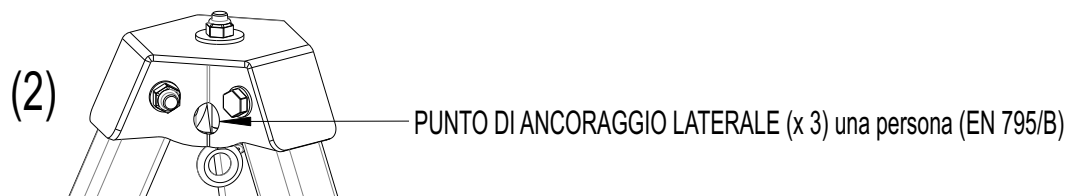
Conformemente alla norma EN 795/B il treppiedi di sicurezza TM 9 può essere utilizzato come dispositivo di ancoraggio temporaneo. Il treppiedi TM 9 garantisce la sicurezza ad al massimo una persona.

Il treppiedi TM 9 è dotato di sette punti di ancoraggio usati per garantire la protezione individuale:

- (1) punto di ancoraggio centrale (x 1)
- (2) punti di ancoraggio laterali (x 3)
- (3) punti di ancoraggio della gamba (x 3)



PUNTI DI ANCORAGGIO PER GARANTIRE LA PROTEZIONE INDIVIDUALE



PRECAUZIONI GENERALI

- Durante i lavori FARE ATTENZIONE alla catena che unisce le gambe dei cavalletti. Pericolo di inciampo!
- Il treppiede TM 9 non deve essere MAI utilizzato senza la catena. Le gambe DEVONO essere sempre messe in sicurezza con la catena.
- EVITARE il lavoro nei luoghi dove l'utente può perdere l'equilibrio e sbattere contro qualcosa, dove le funi si possono incrociare o aggrovigliare con funi di un altro operaio nella stessa zona.
- Il sistema di protezione contro le cadute dall'alto e i sistemi di soccorso utilizzati insieme a questo dispositivo DEVONO SODDISFARE i requisiti delle norme EN (EN 795 per i dispositivi di ancoraggio; EN 362 per gli elementi di collegamento; EN 361 per le imbracature; EN 360 per i sistemi di protezione contro le cadute dall'alto; EN 1496 per i dispositivi di sollevamento; EN 1497 per le imbracature di soccorso; EN 341 per i dispositivi di discesa).
- La forza massima di arresto della caduta (MAF) che reagisce sull'utente del sistema di protezione contro le cadute dall'alto (FAS) dotato di imbracatura, nel momento dell'arresto della sua caduta è limitata nell'Unione Europea (in virtù della legge) a 6 kN. Il sistema di protezione dell'utente contro le cadute dall'alto deve contenere gli elementi di riduzione della forza massima di arresto della caduta che reagisce sull'utente, fino a 6kN (es. ammortizzatore di sicurezza con fune o sistema di protezione anticaduta con argano).
- Assicurarsi che il dispositivo sia posizionato verticalmente su una superficie stabile e dura. La superficie deve reggere il carico.
- In ogni caso il treppiedi TM 9 garantisce la sicurezza ad al massimo una persona.
- Il dispositivo di ancoraggio oppure il punto di ancoraggio per il sistema di protezione contro le cadute dall'alto deve essere sempre regolato e il lavoro va effettuato in modo tale da minimizzare il pericolo di caduta e l'altezza di un'eventuale caduta. Il dispositivo di ancoraggio/il punto di ancoraggio deve essere posizionato sopra il posto di lavoro dell'utente. La forma e la struttura del dispositivo di ancoraggio/del punto di ancoraggio devono prevenire lo scollegamento accidentale del dispositivo. La resistenza statica minima del dispositivo/punto di ancoraggio è di 12kN. Si raccomanda l'utilizzo dei punti strutturali di ancoraggio certificati e con marcatura, conformi alla norma EN 795.

NORME FONDAMENTALI DI UTILIZZO DEI DISPOSITIVI DI PROTEZIONE INDIVIDUALE

- I dispositivi di protezione individuale possono essere utilizzati soltanto dalle persone informate sulla sicurezza del loro uso.
- I dispositivi di protezione individuale non possono essere utilizzati dalle persone il cui stato di salute possa influire sulla sicurezza dell'utente del dispositivi, sia in condizioni normali che di emergenza.
- Per il luogo in cui viene utilizzato il dispositivo è necessario elaborare un piano di emergenza che può verificarsi durante il lavoro.
- È vietato integrare e modificare il dispositivo senza il previo consenso del produttore rilasciato per iscritto.
- Tutte le riparazioni possono essere effettuate soltanto dal produttore del dispositivo o da un suo rappresentante autorizzato.
- I dispositivi di protezione individuale possono essere utilizzati soltanto nei limiti dei propri parametri nominali e per scopi per i quali sono stati prodotti.
- L'utente è responsabile del proprio dispositivo di protezione individuale.
- Prima di ogni utilizzo è necessario assicurarsi che gli elementi che fanno parte del sistema di protezione anticaduta siano compatibili. È necessario controllare regolarmente tutti i moschettoni e i dispositivi di regolazione, per eliminare gli eventuali allentamenti e la possibilità di scollegamento accidentale degli elementi.
- È vietato utilizzare composti di più elementi, nei quali le funzioni di sicurezza di uno degli elementi influiscono o disturbano le funzioni di sicurezza di un altro componente.
- Per la sicurezza degli utenti è importante che – in caso di rivendita del prodotto fuori dal Paese di origine – il venditore fornisca anche le istruzioni d'uso, di manutenzione, di controlli periodici e di riparazioni nella lingua del Paese di destinazione delle attrezzature.
- L'imbracatura di sicurezza (conforme alla norma EN 361) è l'unico elemento consentito per sorreggere il corpo umano durante l'utilizzo del sistema di protezione contro le cadute.
- Durante l'utilizzo dell'imbracatura per il collegamento del sistema di protezione, è necessario utilizzare soltanto punti di collegamento segnato con una lettera maiuscola "A".
- È obbligatorio controllare lo spazio sotto l'utente nel luogo dei lavori, in modo tale che in caso di caduta l'utente non cadesse per terra o non urtasse contro nessun altro oggetto che si trova sulla traiettoria della caduta. Le distanze obbligatorie devono essere verificate nelle istruzioni d'uso delle attrezzature.
- Esistono tanti pericoli che possono influire sull'efficienza del dispositivo, nonché le relative precauzioni che devono essere osservate durante l'utilizzo del dispositivo, specie in caso di:
 - nastri o funi di sicurezza che passano sopra o si intrecciano sui bordi taglienti
 - tutti i difetti come tagli, ragnature o corrosione
 - effetti delle condizioni atmosferiche
 - cadute a pendolo
 - temperature estreme
 - reagenti chimici
 - conduttanza specifica.

CONTROLLO

• Prima di ogni utilizzo del dispositivo di protezione individuale è necessario effettuare un breve controllo delle attrezzature, per assicurarsi che siano idonee all'uso e funzionino bene. Durante un tale controllo vanno controllati tutti gli elementi del dispositivo dai punti di vista di danni, eccessivo logorio, corrosione, ragnature, tagli o malfunzionamenti, specie:

- nelle imbracature e cinture – fibbie, elementi di regolazione, elementi di collegamento, nastri, cuciture, nodi;
- negli ammortizzatori di sicurezza – nodi di collegamenti, nastri, cuciture, cassetta, connettori;
- nei nastri in tessuto, funi di sicurezza o di guida – funi, nodi, redance, elementi di collegamento, armatura;
- nelle funi di acciaio, funi di sicurezza o di guida – cavi, fili, morsetti, boccole, nodi, redance, elementi di collegamento, elementi di regolazione;
- nei sistemi di protezione con argano – cavi o nastri, funzionamento corretto dell'avvolgitore e del freno automatico, cassetta, ammortizzatore, elemento di collegamento;
- nei dispositivi a blocco automatico dotati di guida – cassetta del dispositivo autofrenante, funzionamento del pattino, blocco, rivetti e viti, elemento di collegamento, ammortizzatore;
- nei moschettoni – corpo principale, rivetti, nottolino, funzionamento del blocco;
- nei treppiedi – gambe, coppiglie di sicurezza, viti a occhiello, piedini, catena, elementi di collegamento.

CONTROLLO PERIODICO

Ogni 12 mesi di utilizzo, il dispositivo di protezione individuale va messo fuori servizio e sottoposto ai controlli dettagliati. La revisione deve essere effettuata da una persona qualificata.

Le revisioni possono essere effettuate esclusivamente dal produttore oppure da uno dei suoi rappresentanti autorizzati. In caso di alcuni sistemi complessi, es. alcuni tipi di sistemi ad argano, il controllo annuale può essere effettuato esclusivamente dal produttore o da un suo rappresentante autorizzato.

Durante una tale revisione verrà stabilito il tempo massimo di utilizzo del dispositivo fino alla revisione successiva.

Il risultato della revisione va documentato nella Scheda di Utilizzo.

I regolari controlli periodici sono indispensabili per la manutenzione delle attrezzature e per la sicurezza degli utenti, la quale dipende dall'efficienza e dalla resistenza delle attrezzature.

Durante il controllo periodico è necessario controllare la leggibilità dei simboli apposti sul dispositivo.

TEMPO DI UTILIZZO CONSENTITO

Il treppiedi di sicurezza può essere utilizzato per 5 anni a partire dalla data di messa in uso. Alla scadenza di questa data deve essere messo fuori servizio per essere sottoposto ad un controllo dettagliato dal produttore.

Il controllo può essere effettuato da:

- produttore del dispositivo
- persona autorizzata dal produttore
- azienda autorizzata dal produttore

Durante un tale controllo viene determinato il periodo di utilizzo consentito fino al successivo controllo del produttore.

Un'apposita informazione deve essere riportata nella Scheda di Utilizzo.

MESSA FUORI SERVIZIO

In caso di un qualsiasi dubbio sulla sicurezza di utilizzo, il dispositivo di protezione individuale deve essere messo subito fuori uso. Per rimetterlo in uso il produttore o un soggetto autorizzato deve effettuare un controllo dettagliato e rilasciare per iscritto una conferma di controllo dettagliato dell'attrezzatura.

ESCLUSIONE DALL'USO IN SEGUITO AD UN ARRESTO DELLA CADUTA

Il dispositivo utilizzato come elemento del sistema di protezione durante la caduta deve essere messo subito fuori uso per essere sottoposto ad un controllo dettagliato da parte del produttore. Il controllo accurato del produttore può essere effettuato da:

- produttore del dispositivo,
- persona autorizzata dal produttore,
- azienda autorizzata dal produttore.

Durante un tale controllo viene stabilito se il dispositivo può essere messo in uso, nonché si stabilisce il periodo di utilizzo consentito fino al successivo controllo del produttore (il termine deve essere indicato nella Scheda di Utilizzo).

TRASPORTO

I dispositivi di protezione individuale devono essere trasportate in imballo (es. borsa in tessuto resistente all'umidità o busta di plastica, oppure una valigia di acciaio o di materie plastiche) per garantire la protezione contro il danneggiamento o l'umidità.

MANUTENZIONE E CONSERVAZIONE

I dispositivi di protezione individuale possono essere puliti in modo che non influisce negativamente sui materiali dai quali sono stati realizzati. In caso di alcuni prodotti tessili, è necessario utilizzare detergenti delicati per tessuti, lavare a mano o in lavatrice. Sciacquare in acqua. Gli elementi in materie plastiche possono essere puliti soltanto con l'acqua. Se il dispositivo si bagna durante l'utilizzo o in seguito al suo lavaggio, è necessario lasciarlo asciugare in modo naturale, lontano dalle fonti dirette di alte temperature. In caso di prodotti metallici, alcune parti meccaniche (molla, tassello, cerniera, ecc.) possono essere regolarmente lubrificate per migliorare il loro funzionamento.

I dispositivi di protezione individuale devono essere conservati in un imballo non aderente, in luoghi ben ventilati, protetti dalla luce diretta del sole, raggi ultravioletti, umidità, bordi taglienti, temperature estreme e sostanze corrosive o aggressive.

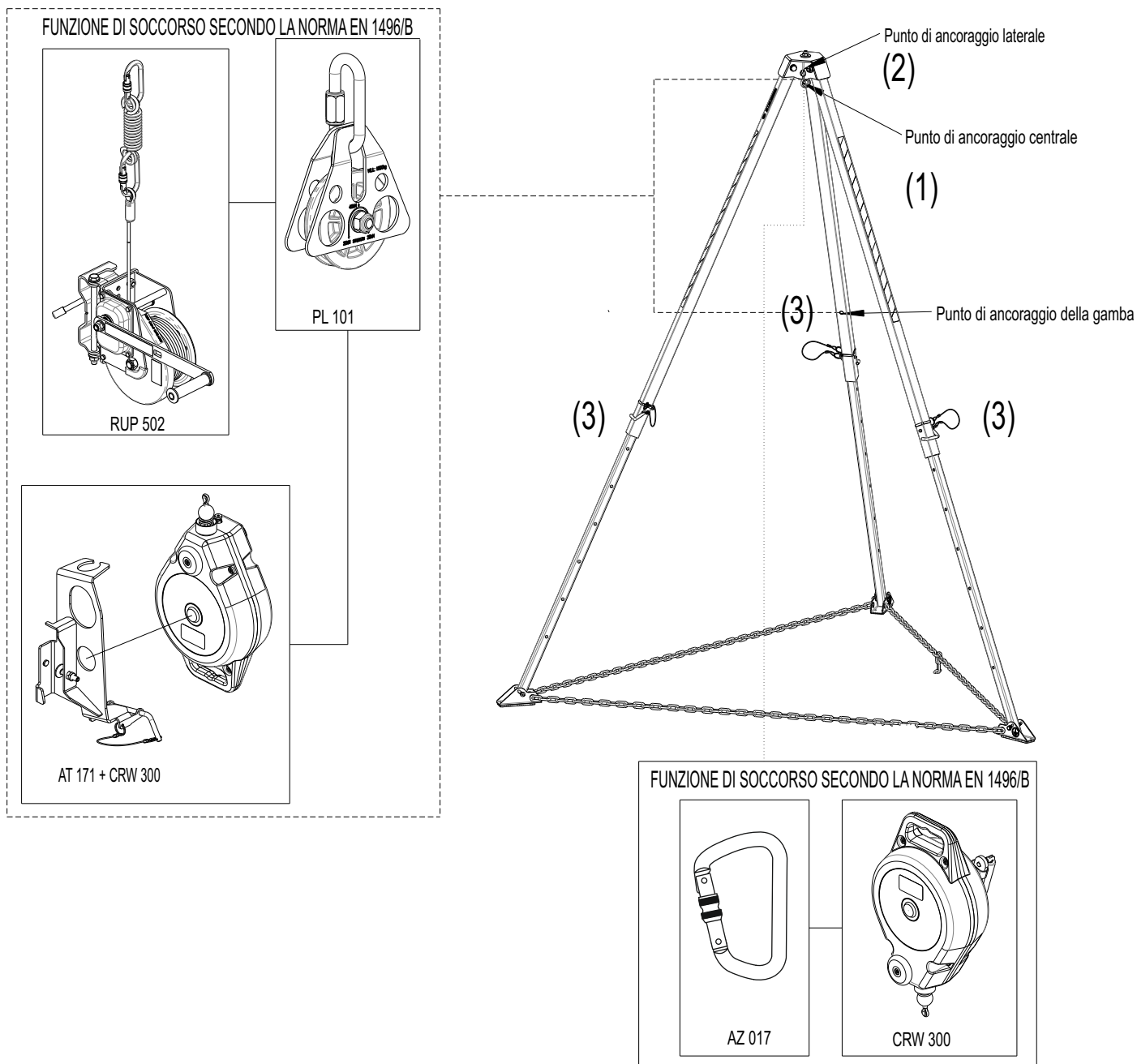
CAPITOLO 4 – FUNZIONE DI SOCCORSO SECONDO LA NORMA EN 1496/B

PRECAUZIONI GENERALI PER I DISPOSITIVI DI SOCCORSO:

- Durante il lavoro con TM 9 e RUP 502-A / RUP 503 utilizzare sempre il sistema di protezione secondario, conforme alla norma EN 363.
- I sistemi di protezione e soccorso utilizzati insieme al dispositivo di cui al presente libretto devono essere conformi alle norme EN (EN 795 per i dispositivi di ancoraggio; EN 362 per gli elementi di collegamento; EN 361 per le imbracature; EN 360 per i sistemi di protezione contro le cadute dall'alto ad argano; EN 1496 per i dispositivi di sollevamento e soccorso; EN 1497 per le imbracature di soccorso; EN 341 per i dispositivi di discesa).
- Per scopi di soccorso, insieme ai dispositivi di sollevamento e soccorso RUP 502-A/RUP 503 utilizzare sempre l'ammortizzatore SDW (componente dei dispositivi di sollevamento RUP 502-A e RUP 503).
- Durante l'installazione dei dispositivi di soccorso e sollevamento RUP 502-A / RUP 503 oppure CRW 300 (con l'elemento di collegamento AT 172), il tassello di collegamento DEVE ESSERE posizionato nel foro di blocco. Soltanto allora il dispositivo di soccorso e sollevamento può essere installato in modo sicuro e solido sulla gamba del treppiede.

UTILIZZO DEL TREPPIEDE DI SICUREZZA TM 9 NELLE OPERAZIONI DI SOCCORSO

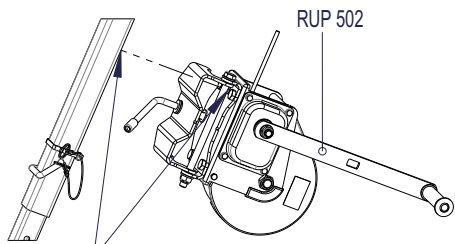
Il treppiede TM 9 può essere utilizzato insieme ai dispositivi di soccorso e sollevamento RUP 502 / CRW 300.



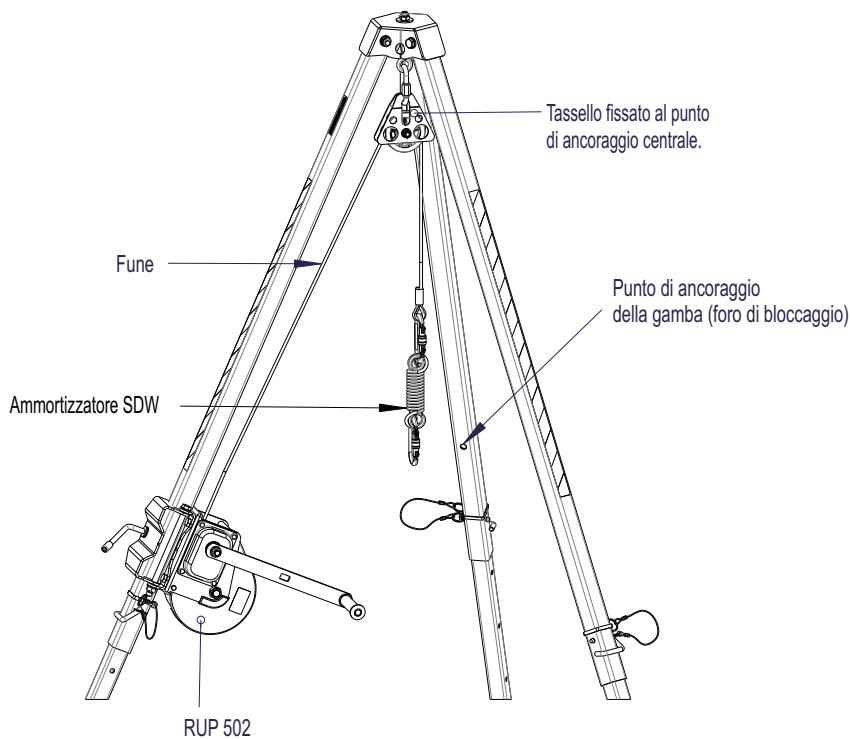
TM 9 + accessori	PL 101 + RUP 502	PL 101 + AT 171 + CRW 300	AZ 017 + CRW 300
Standard	EN 1496/B		
Punti di ancoraggio utilizzati	(1) (3) o (2) (3)	(2) (3)	(2)
Numero di utenti che utilizzano il dispositivo contemporaneamente	1	1	1
Carico di lavoro consentito	140 kg	140 kg	140 kg

MONTAGGIO DEL DISPOSITIVO DI SOCCORSO E SOLLEVAMENTO RUP 502

Il treppiedi può essere utilizzato insieme al dispositivo di soccorso e sollevamento RUP 502. Il dispositivo RUP 502 deve essere fissato alle gambe del treppiedi. L'attacco del dispositivo RUP 502 deve essere installato nel foro di blocco situato nella parete interna della parte esterna della gamba. La fune deve essere passata attraverso il tassello fissato al punto di ancoraggio centrale o ad uno dei punti di fissaggio laterali. Per montare il dispositivo RUP 502 in modo corretto e sicuro, osservare le relative istruzioni d'uso.

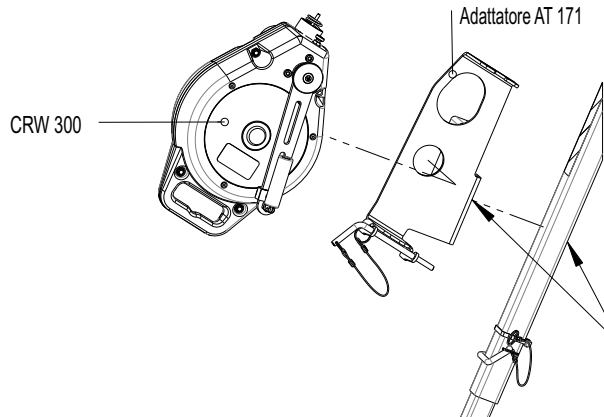


Inserire lo stelo di sicurezza nel foro di blocco della gamba del treppiedi.



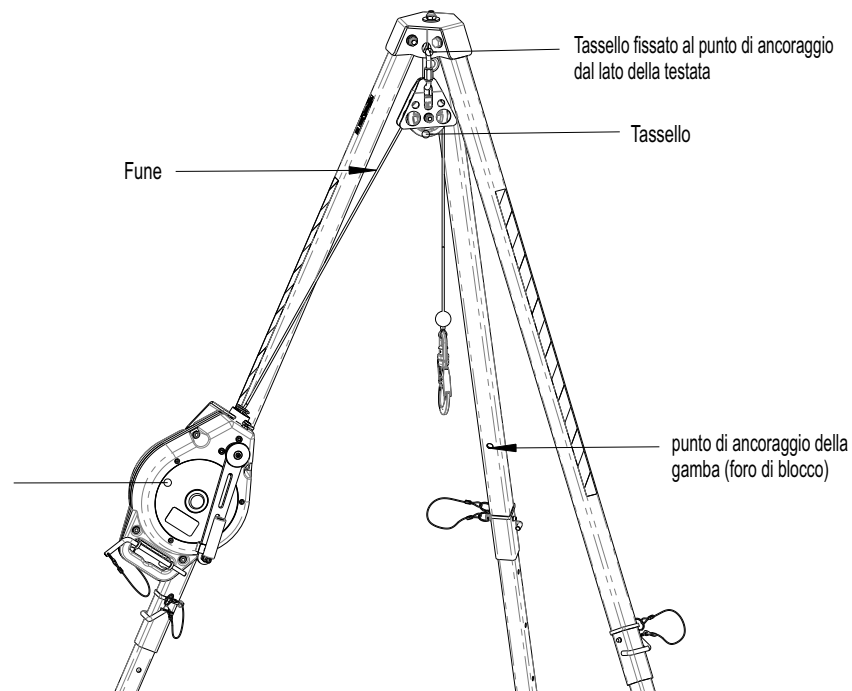
MONTAGGIO DEL DISPOSITIVO DI SOLLEVAMENTO CRW 300

Il treppiedi può essere utilizzato insieme al dispositivo di sollevamento CRW 300. Il dispositivo CRW 300 deve essere fissato alla gamba del treppiedi con l'utilizzo dell'adattatore AT 171. L'adattatore AT 171 del dispositivo CRW 300 deve essere installato nel foro di blocco situato nella parete interna della parte esterna della gamba. Il dispositivo CRW 300 deve essere installato nell'adattatore AT 171. La fune deve essere passata attraverso il tassello fissato al punto di ancoraggio centrale o ad uno dei punti di fissaggio laterali. Per montare il dispositivo CRW 300 in modo corretto e sicuro, osservare le relative istruzioni d'uso.



Inserire lo stelo di sicurezza nel foro di blocco della gamba del treppiedi.

CRW 300
e
AT 171



SAFETY TRIPOD TEMPORARY ANCHOR DEVICE

Reference number: TM 9 (AT-011)

SCHEDA DI IDENTIFICAZIONE

L'UTENTE HA L'OBBLIGO DI TENERE LA SCHEDA DI IDENTIFICAZIONE E DI INSERIRCI I DATI RICHIESTI. LA SCHEDA DI IDENTIFICAZIONE PUÒ ESSERE COMPILATA SOLTANTO DA UNA PERSONA COMPETENTE, RESPONSABILE PER I DISPOSITIVI DI PROTEZIONE. LA SCHEDA DEVE ESSERE COMPILATA PRIMA DEL PRIMO UTILIZZO DEL DISPOSITIVO. È OBBLIGATORIO ANNOTARE TUTTE LE INFORMAZIONI RELATIVE AL DISPOSITIVO: CONTROLLI PERIODICI, RIPARAZIONI, MOTIVI DI MESSA FUORI USO. LA SCHEDA DI IDENTIFICAZIONE DEVE ESSERE CONSERVATA PER TUTTO IL PERIODO DI UTILIZZO DEL DISPOSITIVO. È VIETATO UTILIZZARE DISPOSITIVI PRIVI DI SCHEDA DI IDENTIFICAZIONE.

MODELLO E TIPO DI DISPOSITIVO

NUMERO DI CATALOGO

NUMERO DI SERIE

DATA DI PRODUZIONE

DATA DI ACQUISTO

DATA DEL PRIMO UTILIZZO

COGNOME DELL'UTENTE

STORIA DELLE REVISIONI PERIODICHE E RIPARAZIONI

	DATA	MOTIVO DI ASSISTENZA TECNICA / RIPARAZIONE	RIPARAZIONI EFFETTUATE	COGNOME E FIRMA DELLA PERSONA COMPETENTE	DATA DEL CONTROLLO SUCCESSIVO
1					
2					
3					
4					
5					
6					
7					
8					
9					

PRODOTTO DA:

PROTEKT, 93-403 ŁÓDŹ, ul. Starorudzka 9, POLONIA, tel.: +48 (42) 680 20 83, fax: +48 (42) 680 20 93, www.protekt.com.pl