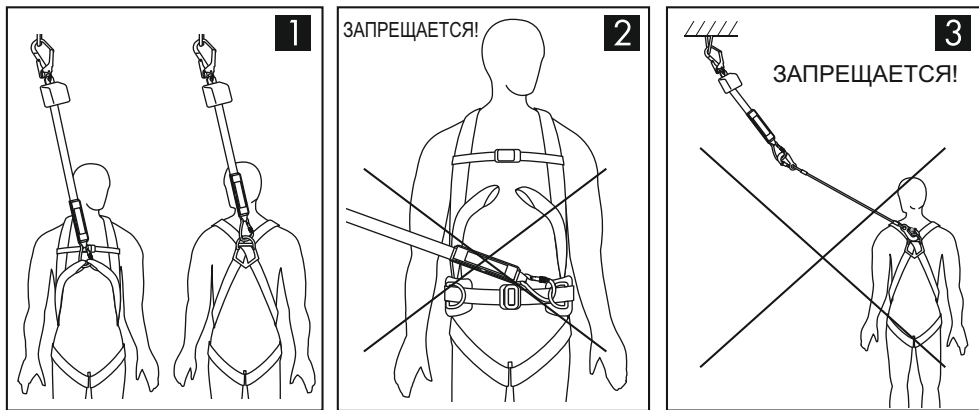


КРЕПЛЕНИЕ РАБОЧЕЙ ЛЕНТЫ УСТРОЙСТВА ROLEX К СТРАХОВОЧНОЙ ПРИВЯЗИ

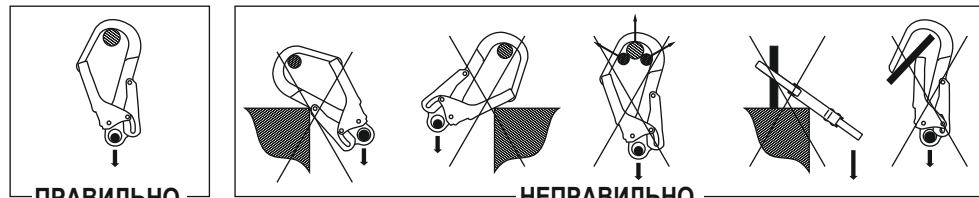
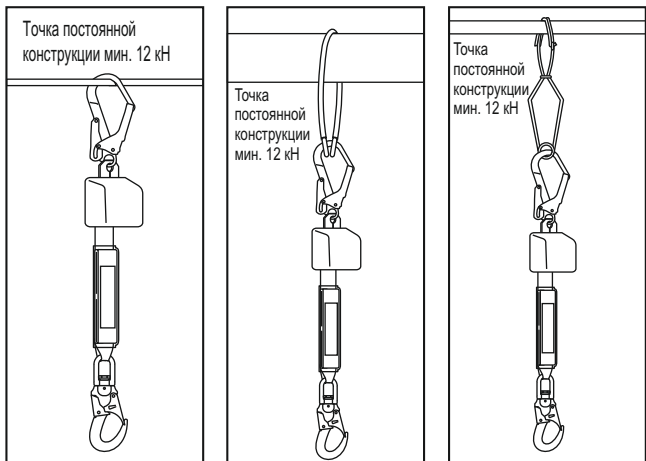
- Карбин рабочей ленты устройства необходимо присоединить к передней или задней точке крепления (пряжке). Страховочная привязь должна соответствовать стандарту EN361. **1**
- Запрещается присоединять карбин рабочей ленты к пряжкам пояса для работы в подпоре. **2**
- Запрещается присоединять какие-либо элементы между карабином рабочей ленты и пряжкой крепления страховочной привязи. **3**



ПОДСОЕДИНЕНИЕ БЛОКИРУЮЩЕГО УСТРОЙСТВА ROLEX К ТОЧКЕ ПОСТОЯННОЙ КОНСТРУКЦИИ

ВНИМАНИЕ!

Форма и конструкция точки постоянной конструкции должна предотвратить самопроизвольное отсоединение или смещение устройства.



ПРОВЕРКА РАБОТЫ УСТРОЙСТВА ROLEX ПЕРЕД ИСПОЛЬЗОВАНИЕМ

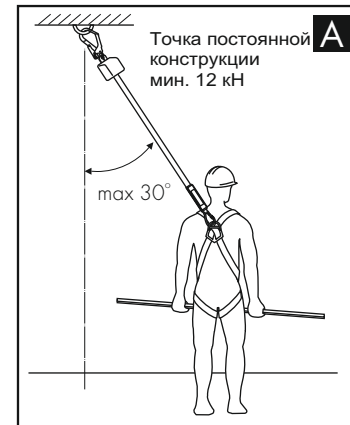
Перед каждым использованием устройства необходимо провести тщательный осмотр сматывающего устройства, корпуса сматывающего устройства, карабинов, рабочей ленты на наличие механических, химических и термических повреждений. Необходимо также проверить работу сматывающего устройства и тормозного механизма, динамично потянув за рабочую ленту. Лента должна заблокироваться и не выдвигаться. После освобождения ленты, сматывающее устройство должно втянуть ее обратно. Осмотр должно проводить лицо, которое будет использовать устройство ROLEX. В случае сомнения касательно исправного состояния и правильной работы устройства ROLEX, его не следует использовать.

Перед применением средств индивидуальной защиты от падения с высоты, компонентом которого является блокирующее устройство ROLEX, необходимо проверить, все ли устройства правильно соединены между собой и работают без помех и соответствуют следующим стандартам:

- EN361 – Страховочные привязи
- EN362 – Соединители
- EN795 – Анкерные точки

Во время эксплуатации устройства ROLEX необходимо защищать все элементы системы от контакта с маслами, кислотами и основаниями, открытым огнем, каплями горячего металла и острыми предметами. Во время работы на строительных конструкциях следует избегать ситуаций, в которых рабочая лента будет перемещаться между отдельными конструкционными элементами. Следует избегать использования устройства в сильно запыленной и замасленной среде.

- Точка постоянной конструкции, к которой подсоединен карбин блокирующего устройства ROLEX, должна находиться над пользователем и иметь статическую прочность мин. 12 кН. Форма и конструкция точки постоянной конструкции должны предотвратить самопроизвольное отсоединение или смещение устройства. Рекомендуется использовать утвержденные и обозначенные анкерные точки постоянных конструкций, соответствующие стандарту EN795;
- Требуемое свободное пространство под пользователем (под рабочим местом) должно составлять не менее 2,6 м;
- Блокирующее устройство ROLEX следует использовать только в вертикальном направлении. При перемещении работника допускается отклонение рабочего троса до 30° от вертикали – см. рис. А.
- При участии устройства ROLEX в остановке падения его следует изъять из эксплуатации и подвергнуть физическому уничтожению.
- Запрещается самовольное внесение изменений в конструкцию устройства ROLEX.



ПЕРИОДИЧЕСКИЕ ОСМОТРЫ - устройство должно подвергаться ежегодным осмотрам, проводимым компетентным специалистом. Необходимо проверять детали устройства ROLEX: сматывающее устройство, карабины, рабочая лента и энергорассеивающий элемент на наличие механических, химических и термических повреждений. Вся информация, касающаяся периодического осмотра должна быть отражена в эксплуатационной карте устройства.

ОСНОВНЫЕ ПРАВИЛА ИСПОЛЬЗОВАНИЯ СРЕДСТВ ИНДИВИДУАЛЬНОЙ ЗАЩИТЫ ОТ ПАДЕНИЯ С ВЫСОТЫ

- индивидуальное спасательное устройство должно применяться лицами, обученными работе на высоте и проведению спасательных акций;
- индивидуальное спасательное устройство не может быть использовано лицами, состояние здоровья которых может повлиять на безопасность во время повседневного использования или во время проведения спасательных работ.
- следует разработать четкий план проведения спасательных работ для каждого рабочего места, которым можно будет воспользоваться в случае необходимости.
- запрещается осуществлять какие-либо ремонты или модификации устройства собственными силами без письменного согласия производителя.
- все ремонты и модификации должны производиться исключительно производителем либо его уполномоченным сервисом.
- индивидуальное защитное устройство запрещается использовать в условиях, превышающих его основные параметры или не по назначению.
- индивидуальное защитное устройство является личным устройством и должно использоваться исключительно одним лицом.
- перед каждым использованием следует произвести тщательный осмотр все ли устройства правильно соединены между собой и взаимодействуют без каких-либо помех. Во время использования следует проверять состояние соединительных элементов и крепежных болтов, что бы не допустить их самопроизвольного отсоединения.
- запрещается использовать системы спасательных устройств если какой-либо из элементов этой системы нарушает нормальную работу других элементов либо дублирует функцию безопасности другого элемента.
- средства индивидуальной защиты от падения с высоты, а также спасательные системы, которые используются вместе со стропом, должны соответствовать требованиям норм EN:
 - EN 361 – для ремней безопасности
 - EN 353-1, EN 354, EN 355, EN 360, EN 362 – средства защиты от падения с высоты
 - EN 795 – для анкерных устройств
 - EN 358 – для удерживающих снаряжений
- перед каждым использованием индивидуального защитного устройства следует произвести его тщательный осмотр на предмет повреждений и проверить правильность его работы. Осмотр производит лицо, использующее строп.
- осмотру подлежат все элементы проверяемого устройства, особое внимание необходимо обратить на какие-либо повреждения, чрезмерное потребление, коррозию, протирку отдельных привязях и позиционных поясах: пряжки, регулировочные элементы, пункты крепления (пряжки), ленты, швы, петли;
- в амортизаторах безопасности: крепежные петли, ленты, швы, корпус, соединители;
- в тросах и направляющих из текстильных нитей: трос, петли, коуше, соединители, регулировочные элементы, сращивание каната;
- в тросах и металлических направляющих: трос, проволока, зажимы, петли, коуше, соединители, регулировочные элементы;
- в устройствах имеющих автоматическое торможение: трос или ленту, правильность работы шкива и блокирующего механизма, корпус, амортизатор, соединители;
- в самоблокирующихся устройствах: корпус устройства, правильное движение по направляющей, работу блокирующего механизма, колесики, болты и заклепки, соединители, амортизатор безопасности;
- в соединителях (карабинах): несущий корпус, заклепки, западающую защелку, работу блокирующего механизма.
- как минимум раз в году, по истечению 12-месячного срока использования индивидуального страховочного или спасательного устройства оно должно быть изъято из эксплуатации с целью осуществления периодического осмотра. Осмотр осуществляет лицо, ответственное на предприятии за периодические осмотры страховочного оборудования и специально подготовленное для этих целей. Периодические осмотры может производить также производитель либо его уполномоченный представитель. Тщательному осмотру подлежат все элементы проверяемого устройства, обращая особое внимание на какие-либо повреждения, чрезмерное потребление, коррозию, протирку отдельных участков, надрезы или неправильную работу (смотреть пункт выше).
- если защитное оборудование представляет собой сложную конструкцию, состоящую из нескольких элементов, напр. устройства имеющие автоматическое торможение, периодические осмотры осуществляются исключительно производителем устройства либо его уполномоченным представителем. После произведения периодического осмотра определяется дата следующего осмотра.
- целью периодических осмотров является регулярный контроль состояния оборудования и обеспечение безопасности пользователя, которая зависит от исправности и надежности оборудования.
- во время периодического осмотра следует проверить наличие всех обозначений на устройстве (маркировка).
- вся информация, касающаяся страховочного устройства (название, серийный номер, дата покупки и ввода в эксплуатацию, данные пользователя, информация, касающаяся ремонтов и осмотров, а также изъятия из эксплуатации) должна находиться в карте пользования данного устройства. Записи, нанесенные в карте использования отвечает предприятие, в котором данное оборудование используется. Карту заполняет лицо, ответственное на предприятии за защитное оборудование. Запрещается использовать индивидуальное защитное оборудование при незаполненной карте использования.
- если оборудование поставляется в страну, которая не является страной происхождения устройства, поставщик оборудования обязан вместе с устройством предоставить инструкцию по использованию, уходу и информацию, касающуюся периодических осмотров и ремонтов оборудования на языке, который обязывает в стране, в которой устройство будет использоваться.
- в случае обнаружения каких-либо повреждений, а также при возникновении сомнений в правильности работы индивидуального страховочного устройства, оно должно быть немедленно изъято из эксплуатации. Дальнейшая эксплуатация такого оборудования возможна только после проведения производителем тщательного осмотра устройства и выдачи его письменного согласия на дальнейшее использование устройства.