

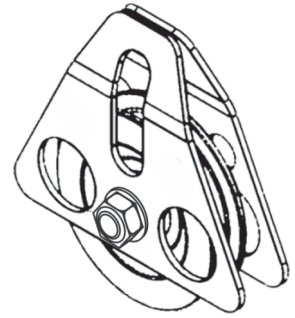
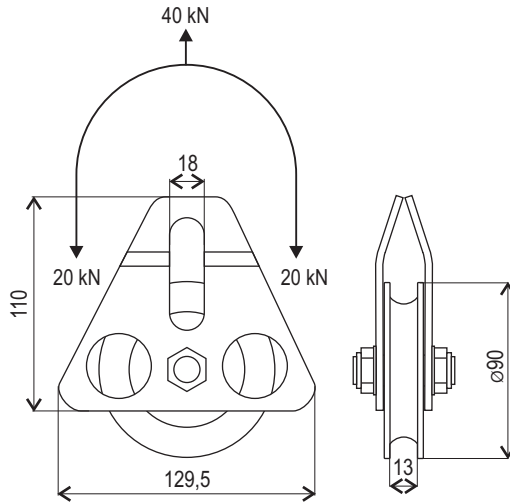
## INSTRUKCJA UŻYTKOWANIA BLOCZEK PL 101



**Przed zastosowaniem urządzenia należy zapoznać się i zrozumieć zalecenia instrukcji użytkownika.**

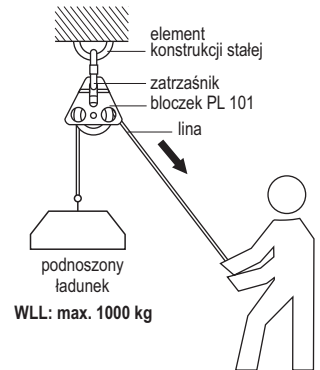
### DANE TECHNICZNE

Max. obciążenie robocze przy podnoszeniu ładunku (WLL): 1000 kg  
Max. obciążenie robocze jako elementu systemu ratowniczego (WLL): 200 kg  
Średnica liny: od 6 mm do 12 mm  
Wytrzymałość statyczna: 40 kN



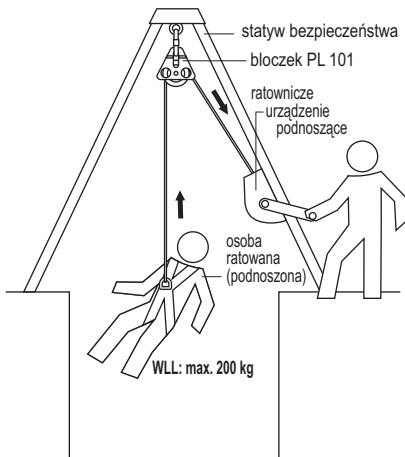
### ZASTOSOWANIE BLOCZKA PL101 DO PODNOSZENIA ŁADUNKÓW

- Bloczek PL 101 służy do podnoszenia i opuszczania ładunków o wadze max. 1000 kg.
- Nie wolno podnosić ładunków nad obszarem, na którym znajdują się ludzie.
- Przed każdym zastosowaniem bloczka należy dokonać dokładnych oględzin bloczka w celu sprawdzenia jego stanu i poprawnego działania.
- Linę należy przelożyć przez krążek bloczka. Należy sprawdzić czy lina jest odpowiednio dopasowana do wgłębienia na powierzchni krążka. Należy stosować liny o średnicy od 6 mm do 12 mm o wytrzymałości co najmniej dwukrotnie większej od masy podnoszonego ładunku.
- Ścianki bloczka należy połączyć przy pomocy zatrzaśnika i dołączyć do elementu konstrukcji stałej. Wytrzymałość zatrzaśnika i elementu konstrukcji stałej musi być co najmniej dwukrotnie większa od ciężaru podnoszonego ładunku.
- Nie wolno puszczać linki podczas podciągania lub opuszczania ładunku. Bloczek nie posiada mechanizmu hamującego.
- Należy sprawdzić trwałość połączeń bloczka do punktu konstrukcji stałej oraz ładunku do linki, na której jest podciągany aby uniknąć przypadkowego rozłączenia, któregośkolwiek z elementów.



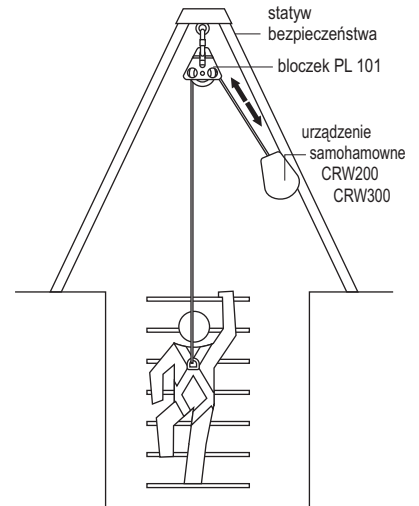
### ZASTOSOWANIE BLOCZKA PL101 JAKO ELEMENTU SYSTEMU RATOWNICZEGO

- Max. obciążenie bloczka PL101 jako elementu systemu ratowniczego wynosi 200 kg.
- Bloczek PL101 może być używany w systemie ratowniczym zgodnym z EN 1496 pod warunkiem, że został zbadany jako integralny element tego systemu, np. w statywie bezpieczeństwa wyposażonym w ratownicze urządzenie podnoszące.
- Stosowanie bloczka PL101 w systemie ratowniczym musi być zgodne z instrukcjami użytkownika wszystkich składników tego systemu.
- Przed każdym zastosowaniem bloczka w systemie ratowniczym należy dokonać dokładnych oględzin bloczka w celu sprawdzenia jego stanu i poprawnego działania. Oględziny dokonuje osoba użytkująca urządzenie.



### ZASTOSOWANIE BLOCZKA PL101 Z URZĄDZENIAMI CRW200 I CRW300 JAKO ELEMENTU SYSTEMU POWSTRZYMUJĄCEGO UPADKÓW

Bloczek PL101 jest dopuszczony do używania jako składnik systemu powstrzymującego z wysokości zgodnie z EN 360 z urządzeniami samohamownymi CRW200 i CRW300 zamocowanymi na nodze statywu bezpieczeństwa firmy PROTEKT. Dopuszczalne jest używanie wyłącznie oryginalnych elementów PROTEKT zgodnie z instrukcjami użytkownika poszczególnych składników.



### OKRES UŻYTKOWANIA

Maksymalny okres użytkowania prawidłowo działającego bloczka jest nieograniczony.

UWAGA: Maksymalny okres używania bloczka zależy od intensywności i środowiska użytkowania. Używanie urządzenia w ciężkich warunkach, przy częstym kontakcie z wodą, ostrymi krawędziami, żrącymi substancjami, w skrajnej temperaturze może prowadzić do wycofania urządzenia z użytkowania nawet po jednym użyciu.

### KONSERWACJA

- Podczas użytkowania należy chronić bloczek przed uszkodzeniami mechanicznymi, chemicznymi i termicznymi.
- Bloczek musi być natychmiast wycofany z użytkowania jeżeli pojawią się jakiegokolwiek wątpliwości co do stanu urządzenia lub jego poprawnego działania. Ponowne wprowadzenie urządzenia do użytkowania może nastąpić po przeprowadzeniu szczegółowego przeglądu przez producenta i wyrażeniu jego pisemnej zgody na jego użytkowanie.
- Zabronione jest samodzielne wykonywanie jakichkolwiek napraw lub modyfikacji urządzenia przez użytkownika urządzenia.
- Zabrudzony bloczek należy czyścić przy pomocy wilgotnej szmatki.