

A

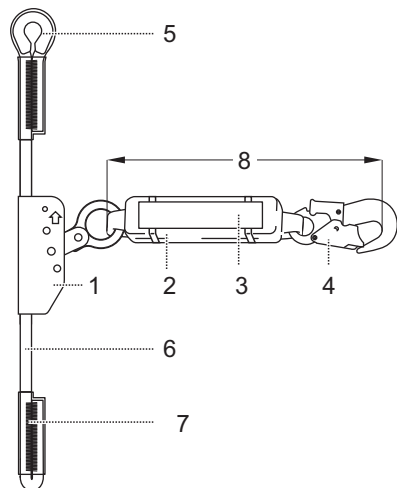


PROTEKT
CE 0082 EN353-2:2002

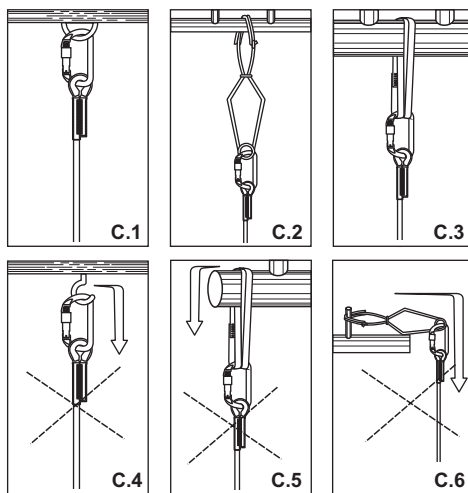
PL Urządzenie samozaciskowe z prowadnicą giętą
LINOSTOPII
nr kat. AC061

0001914
ed. 1 / 30-09-2024 PP

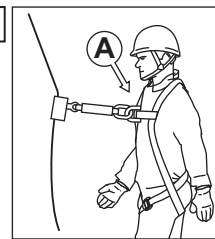
B



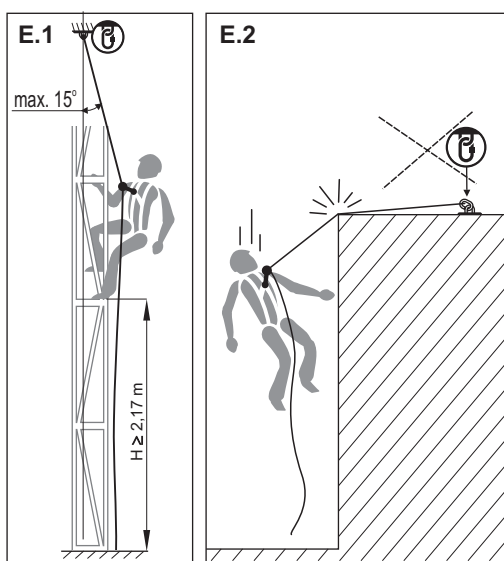
C



D



E



F

a) URZĄDZENIE SAMOZACISKOWE
b) LINOSTOP II
c) EN 353-2:2002
d) CE 0082
e)
f) Długość: xx m

g) max 140 kg
h) Ø12 mm
i) Nr kat. AC061
j) Data produkcji: MM.YYYY
k) Numer seryjny: XXXXXXXXXXXX
PROTEKT

PL - UWAGA: Przed użyciem tego sprzętu należy przeczytać i zrozumieć tę instrukcję użytkownika. Praca wymagająca użycia tego sprzętu jest niebezpieczna. Użytkownik jest zobowiązany do przestrzegania tej instrukcji i ponosi odpowiedzialność za prawidłowe używanie swojego sprzętu. Złe użycie sprzętu może doprowadzić do uszkodzenia ciała lub śmierci. W razie jakichkolwiek problemów ze zrozumieniem instrukcji użytkownika należy skontaktować się z producentem sprzętu.

A. OPIS. Urządzenie samozaciskowe z prowadnicą giętą LINOSTOPII jest składnikiem indywidualnego sprzętu chroniącego przed upadkiem z wysokości. Urządzenie jest zgodne z normą EN 353-2. Urządzenie jest wyposażone w poliestrową prowadnicę (linę roboczą) o średnicy 12 mm. Urządzenie LINOSTOPII jest gotowym do użycia składnikiem osobistego sprzętu ochronnego. Mechanizm liny jest przymocowany do liny roboczej na stałe i nie może być usunięty z liny w żadnych okolicznościach. Urządzenie LINOSTOPII jest przeznaczone do ochrony jednego pracownika o maksymalnej wadze 140 kg. Urządzenie jest dostępne w zakresie długości od 2,5 m do 100 m.

B. ELEMENTY. 1. Stalowy mechanizm zaciskowo-przesuwny; 2. Amortyzator bezpieczeństwa wykonany z poliestru; 3. Cecha urządzenia; 4. Łącznik amortyzatora bezpieczeństwa; 5. Górny koniec liny roboczej wyposażonej w kausę; 6. Poliestrowa rdzeniowa lina robocza o średnicy 12 mm; 7. Dolny koniec liny roboczej w postaci pętli bezpieczeństwa; 8. Maksymalna dopuszczalna długość amortyzatora z łącznikiem = 32 cm.

C. PODŁĄCZANIE LINY ROBOCZEJ DO PUNKTU KONSTRUKCJI STAŁEJ. Prowadnicę (linę roboczą) należy podłączyć do punktu konstrukcji stałej za pomocą łącznika lub urządzenia kotwiczącego zgodnego z normą EN 362 (C.1 i C.2) lub EN 795 (C.3). Wytrzymałość statyczna punktu konstrukcji stałej powinna wynosić min. 12 kN. Kształt i budowa punktu konstrukcji stałej nie powinien pozwalać na samoczynne odłączenie się urządzenia (C.4, C.5, C.6). Zaleca się stosowanie certyfikowanych i zatwierdzonych punktów kotwiczących zgodnych z normą EN 795.

D. PODŁĄCZANIE MECHANIZMU ZACISKOWO-PRZESUWNEGO DO SZELEK BEZPIECZEŃSTWA. Łącznik mechanizmu zaciskowo-przesuwnego musi być podłączony do punktu zaczepowego szelek bezpieczeństwa, oznaczonej wielką literą „A”. Zaleca się korzystanie z przedniego punktu zaczepowego. Szelki bezpieczeństwa muszą spełniać wymagania normy EN 361.

E. GŁÓWNE ZASADY PODCZAS PRACY Z URZĄDZENIEM LINOSTOP II. E.1 Aby zagwarantować bezpieczne powstrzymanie upadku, pod użytkownikiem należy zapewnić wymaganą ilość wolnej przestrzeni „H” wynosząca minimum 2,17 m. Użycie liny roboczej o długości większej niż 20 m wymaga zwiększenia ilości wolnej przestrzeni pod użytkownikiem o 5% długości urządzenia. W przypadku zamocowania prowadnicy do punktu kotwiczącego znajdującego się bezpośrednio w linii pionowej nad użytkownikiem, maksymalne dopuszczalne odchylenie liny roboczej od pionu wynosi 15° względem linii punktu konstrukcji stałej podczas przemieszczania się użytkownika w płaszczyźnie poziomej. E.2 Nie wolno używać urządzenia LINOSTOPII w płaszczyźnie poziomej kiedy może nastąpić upadek przez krawędź. **UWAGA:** Podczas wspinania i opuszczania się na pierwszych 2 metrach nad poziomem podłoża użytkownik może nie być prawidłowo zabezpieczony przed zderzeniem z podłożem podczas upadku, w związku z czym podczas pracy na takich wysokościach należy zachować szczególną ostrożność.

F. OPIS OZNAKOWANIA. a) rodzaj urządzenia; b) model; c) numer i rok wydania norm europejskich mających zastosowanie do urządzenia; d) Oznakowanie CE i numer jednostki notyfikowanej nadzorującej proces produkcyjny; e) przed użyciem dokładnie przeczytać instrukcję użytkownika; f) długość prowadnicy (liny roboczej); g) maksymalne obciążenie znamionowe; h) średnica i numer katalogowy prowadnicy (liny roboczej) przeznaczonej do użytku z urządzeniem samozaciskowym LINOSTOPII; i) miesiąc i rok produkcji; j) numer seryjny urządzenia samozaciskowego; k) oznakowanie producenta

G. PRZEGLĄDY OKRESOWE. Urządzenie należy poddawać przeglądom okresowym co 12 miesięcy od daty pierwszego użycia. Przeglądy okresowe może przeprowadzać wyłącznie kompetentna osoba posiadająca wiedzę i umiejętności wymagane do przeprowadzania okresowych przeglądów indywidualnego sprzętu ochronnego. W zależności od typu prac i otoczenia roboczego może zająć konieczność przeprowadzania przeglądów częściej niż co 12 miesięcy. Po 5 latach użytkowania zalecamy przeprowadzenie przeglądu okresowego przez firmę lub osobę autoryzowaną przez producenta urządzenia. Każdy przegląd okresowy należy odnotować w karcie użytkownika urządzenia.

H. MAKSYMALNY OKRES UŻYTKOWANIA SPRZĘTU. Maksymalny okres użytkowania urządzenia wynosi 10 lat licząc od daty produkcji.

H. WYCOFANIE Z UŻYTKU. Urządzenie należy natychmiast wycofać z użytkowania i poddać kasacji po użyciu do zatrzymania upadku lub stwierdzeniu braku możliwości dalszego użytkowania na podstawie przeprowadzonego przeglądu albo w razie jakichkolwiek wątpliwości co do jego stanu technicznego.

UWAGA: Maksymalna długość okresu użytkowania urządzenia zależy od stopnia użytkowania i warunków otoczenia. Użytkowanie urządzenia w trudnych warunkach, w środowisku morskim, w miejscach, gdzie występują ostre krawędzie, w warunkach narażenia na działanie wysokich temperatur lub substancji o agresywnym działaniu itp. może spowodować konieczność wycofania urządzenia z użytkowania nawet po jednym użyciu.

I. PODSTAWOWE ZASADY DLA UŻYTKOWNIKÓW INDYWIDUALNEGO SPRZĘTU CHRONIĄCEGO PRZED UPADKIEM Z WYSOKOŚCI

- Indywidualnego sprzętu mogą używać jedynie osoby przeszkolone i kompetentne w zakresie zachowania bezpieczeństwa.
- Indywidualny sprzęt nie może być używany przez osoby, których stan zdrowia mógłby stanowić dodatkowe zagrożenie ich własnego bezpieczeństwa podczas normalnego użytkowania i akcji ratunkowej.
- Dla każdego stanowiska roboczego należy opracować plan ratunkowy, uwzględniający potencjalne zagrożenia.
- Będąc zawieszonym w indywidualnym sprzęcie (np. po zatrzymaniu spadania) należy uważać na objawy szoku wiszenia.
- Aby uniknąć objawów szoku wiszenia, należy upewnić się, że można zastosować odpowiedni plan ratunkowy. Zaleca się używanie pasków na stopy.
- Zabrania się dokonywania jakichkolwiek zmian konstrukcyjnych sprzętu bez uprzedniej pisemnej zgody producenta.
- Wszelkie naprawy może wykonywać jedynie producent sprzętu lub osoba przez niego upoważniona.

- Z indywidualnego sprzętu nie można korzystać poza ograniczeniami w jego eksploatacji lub w celach innych, niż wynika to z jego przeznaczenia.
- Z indywidualnego sprzętu powinien korzystać jeden określony użytkownik.
- Przed użyciem należy upewnić się, co do zgodności elementów sprzętu zamontowanych w podzespołe łącząco-amortyzującym. Należy regularnie sprawdzać połączenie i regulację części sprzętu podczas użytkowania, aby zapobiec przypadkowemu poluzowaniu lub rozłączeniu.
- Zabrania się łączenia elementów sprzętu, gdzie bezpieczne działanie jednego z elementów ma wpływ lub zakłóca bezpieczne działanie innego.
- Przed każdym użyciem indywidualnego sprzętu należy obowiązkowo przeprowadzić wstępne sprawdzenie sprzętu pod kątem prawidłowego działania, aby upewnić się, że jego stan umożliwia bezpieczne użytkowanie.
- Podczas przeprowadzania wstępnego sprawdzania sprzętu należy koniecznie zbadać wszystkie jego elementy pod kątem uszkodzeń, nadmiernego zużycia, korozji, przetarć, nacięć lub nieoprawnego działania, a zwłaszcza: - w przypadku szelek i pasów bezpieczeństwa - klamry, elementy regulacyjne, punkty zaczepowe, taśmy, szwy, pętle; - w przypadku amortyzatorów bezpieczeństwa - pętle zaczepowe, taśmy, szwy, obudowa, zatrzaskniki; - w przypadku lin tekstylnych, lin bezpieczeństwa lub lin asekuracyjnych - lina, pętle, kausze, zatrzaskniki, elementy zaczepowe, spłoty; - w przypadku lin stalowych, lin bezpieczeństwa lub lin asekuracyjnych - lina, żyły, zaciski, króćce, pętle, kausze, zatrzaskniki, elementy regulacyjne; - w przypadku wciąganych urządzeń samohamownych - lina lub taśma, poprawne działanie mechanizmu rozwijającego i hamulca, obudowa, amortyzatory bezpieczeństwa, zatrzasknik; - w przypadku urządzeń samozaciskowych z prowadnicami - korpus urządzenia samohamownego, działanie mechanizmu przesuwającego, działanie mechanizmu blokującego, nity i śruby, zatrzasknik, amortyzator bezpieczeństwa; - w metalowych komponentach (łącznikach, hakach, punktach kotwiczenia) - korpus główny, nity, zapadka, działanie mechanizmu blokującego.
- Za każdym razem po upływie 12 miesięcy użytkowania indywidualny sprzęt ochronny należy wycofać z eksploatacji, aby przeprowadzić przegląd okresowy. Przeglądy okresowe może przeprowadzać kompetentna osoba posiadająca wiedzę i umiejętności wymagane do przeprowadzania okresowych przeglądów indywidualnego sprzętu ochronnego. Przegląd okresowy może przeprowadzać zarówno producent, jaki upoważniony przez niego podmiot.
- W przypadku niektórych typów sprzętu o złożonej budowie, np. niektórych typów urządzeń samohamownych, coroczne badania mogą przeprowadzać jedynie producent lub wyznaczony przez niego podmiot.
- Regularne przeglądy okresowe znacząco wpływają na utrzymanie sprzętu w odpowiednim stanie, a także na bezpieczeństwo jego użytkowników, które zależy od sprawności i trwałości sprzętu.
- Przeprowadzając przegląd okresowy, należy koniecznie sprawdzać czytelność oznakowań umieszczonych na sprzęcie. Nie należy używać sprzętu z nieczytelnymi oznakowaniami.
- W przypadku wprowadzania urządzenia do sprzedaży lub użytkowania w innym kraju niż było to pierwotnie przewidziane, wprowadzający musi dostarczyć instrukcje użytkowania, konserwacji, przeglądów okresowych oraz naprawy - w języku obowiązującym w kraju, w którym produkt będzie użytkowany.
- Indywidualny sprzęt należy wycofać z użytkowania natychmiast po pojawieniu się jakichkolwiek wątpliwości dotyczących jego stanu pod względem bezpiecznego użytkowania. Nie można go ponownie używać do momentu potwierdzenia na piśmie przez producenta lub podmiot przez niego upoważniony faktu przeprowadzenia szczegółowych badań sprzętu.
- Indywidualny sprzęt należy wycofać z użytkowania natychmiast po użyciu do zatrzymania upadku i poddać kasacji (lub należy wdrożyć inne procedury zgodnie ze szczegółowymi zaleceniami zawartymi w instrukcji użytkowania sprzętu).
- Szelki bezpieczeństwa (zgodne z normą EN 361) są jedynym dopuszczalnym urządzeniem podrzymującym, którego można używać wraz z podzespołem łącząco-amortyzującym.
- W przypadku szelek bezpieczeństwa w celu przyłączenia podzespołu łącząco-amortyzującego należy korzystać jedynie z punktów zaczepowych oznaczonych dużą literą „A”.
- Urządzenie kotwiczące lub punkt konstrukcji stałej stosowany do podłączania podzespołu łącząco-amortyzującego należy zawsze odpowiednio ustawić i przeprowadzać prace z jego użyciem w taki sposób, aby zminimalizować możliwość upadku, jak i wysokość spadania. Urządzenie kotwiczące/punkt kotwiczący należy umieszczać nad stanowiskiem pracy użytkownika. Kształt i budowa urządzenia kotwiczącego/punktu konstrukcji stałej powinny zapobiegać samoistnemu rozłączeniu się sprzętu. Minimalna wartość wytrzymałości statycznej urządzenia/punktu kotwiczenia wynosi 12 kN. Zaleca się stosowanie zatwierdzonych i oznaczonych punktów kotwiczących konstrukcji stałej zgodnych z normą EN 795.
- Obowiązkowo należy sprawdzać wymaganą wolną przestrzeń znajdującą się pod użytkownikiem w miejscu pracy przed każdym użyciem podzespołu łącząco-amortyzującego tak, aby w przypadku spadania nie doszło do zderzenia się użytkownika z podłożem lub inną przeszkodą znajdującą się na torze spadania. Wymaganą ilość wolnej przestrzeni należy obliczyć na podstawie instrukcji użytkowania stosowanego sprzętu.

- Istnieje wiele zagrożeń, które mogą mieć wpływ na działanie sprzętu, w związku z czym należy stosować odpowiednie środki ostrożności podczas jego użytkowania, a w szczególności w przypadku: - kontakt linki urządzenia z elementami o ostrych krawędziach, - występowanie jakichkolwiek uszkodzeń takich, jak nacięcia, przetarcia, korozja, - wystawienie na działanie warunków klimatycznych, - występowanie „efektu wahadła” podczas spadania, - występowanie skrajnych temperatur, - obecność agresywnych czynników chemicznych, - kontakt z przewodami elektrycznymi pod napięciem.
- Indywidualny sprzęt ochronny należy przenosić w osłoniętym opakowaniu (np. w torbie tekstylnej odpornej na działanie wilgoci, torbie foliowej, pudłach stalowych lub plastikowych) w celu ich ochrony przed uszkodzeniem lub działaniem wilgoci.
- Sprzęt można czyścić bez wywoływania negatywnego wpływu na materiały użyte przy jego produkcji. W przypadku produktów tekstylnych należy stosować łagodne środki czyszczące przeznaczone do delikatnych tkanin; należy je czyścić ręcznie lub maszynowo i płukać wodą. W przypadku amortyzatorów bezpieczeństwa zabrudzenia należy wycierać wyłącznie przy użyciu wilgotnej ściereczki. Zabrania się zanurzania amortyzatorów bezpieczeństwa w wodzie. Części wykonane z tworzyw sztucznych można czyścić tylko z użyciem wody. Gdy urządzenie uległo zamoczeniu podczas pracy lub czyszczenia, należy umożliwić jego naturalne wyschnięcie i chronić je przed bezpośrednią bliskością źródeł ciepła. W przypadku produktów wykonanych z metali niektóre części (sprężyna, sworzeń, zawias itd.) można regularnie smarować niewielką ilością środka smarującego, aby zapewnić ich lepsze działanie.
- Indywidualny sprzęt należy przechowywać spakowany luźno, w przewiewnym miejscu, zapewniającym jego ochronę przed bezpośrednim działaniem promieni słonecznych, niekorzystnym wpływem promieniowania ultrafioletowego, wilgocią, ostrymi krawędziami, skrajnymi temperaturami oraz substancjami powodującymi korozję lub środkami o silnym działaniu.
- Użytkowanie urządzenia połączonego z indywidualnym sprzętem chroniącym przed upadkiem z wysokości musi odbywać się zgodnie z instrukcją użytkowania tego sprzętu i właściwymi normami.

Producent: PROTEKT - Starorudzka 9 - 93-403 Łódź - Polska

To urządzenie spełnia wymagania Rozporządzenia (UE) 2016/425 w sprawie środków ochrony indywidualnej. Deklaracja zgodności UE jest dostępna na: www.protekt.pl

Jednostka notyfikowana wydająca certyfikat badania typu UE zgodnie z Rozporządzeniem w sprawie SOI 2016/425: EU-Cert Sp. z o. o. (No. 2984), ul. Karła Szymanowskiego 12/U6, 80-280 Gdańsk, Polska

Jednostka notyfikowana kontrolująca proces produkcji: Apave SA (n°0082) - 6 Rue du Général Audran, 92412 COURBEVOIE cedex, France

KARTA UŻYTKOWNIKA - Za wpisy w karcie użytkownika odpowiedzialny jest zakład pracy, w którym dany sprzęt jest użytkowany. Karta użytkownika powinna być wypełniona przed pierwszym wydaniem sprzętu do użytkowania przez osobę kompetentną odpowiedzialną w zakładzie pracy za sprzęt ochronny. Informacje dotyczące fabrycznych przeglądów okresowych, napraw i powodu wycofania sprzętu z użytkowania są umieszczane przez osobę kompetentną odpowiedzialną w zakładzie pracy za przeglądy okresowe sprzętu ochronnego. Karta użytkownika powinna być przechowywana przez cały czas użytkowania sprzętu. Nie wolno stosować indywidualnego sprzętu ochronnego nie posiadającego wypełnionej karty użytkownika.

PRZEGLĄDY OKRESOWE I SERWISOWE				
DATA PRZEGLĄDU	PRZYCZYNY PRZEPROWADZENIA PRZEGLĄDU/NAPRAWY	ODNOTOWANE USZKODZENIA, PRZEPROWADZONE NAPRAWY	IMIĘ I NAZWISKO ORĄŻ PODPIS OSOBY ODPOWIEDZIALNEJ	DATA NASTĘPNEGO PRZEGLĄDU

MODEL I TYP URZĄDZENIA	
NUMER SERYJNY	
NUMBER KATALOGOWY	
DATA PRODUKCJI	
DATA ZAKUPU	
DATA WPROWADZENIA DO UŻYTKOWNIKA	
NAZWA UŻYTKOWNIKA	