

A



PROTEKT

CE 0082

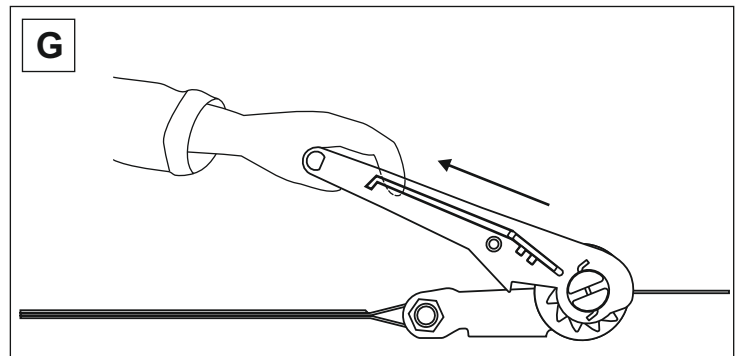
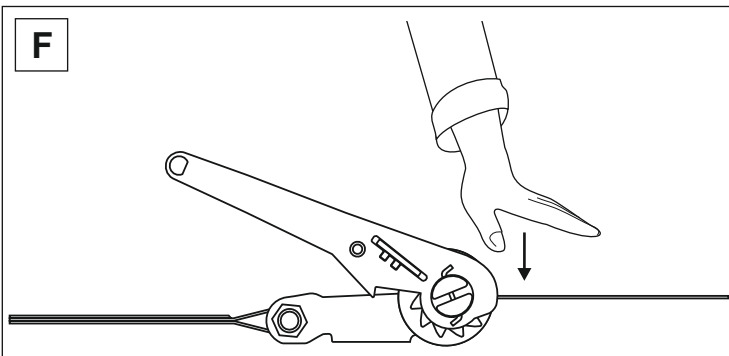
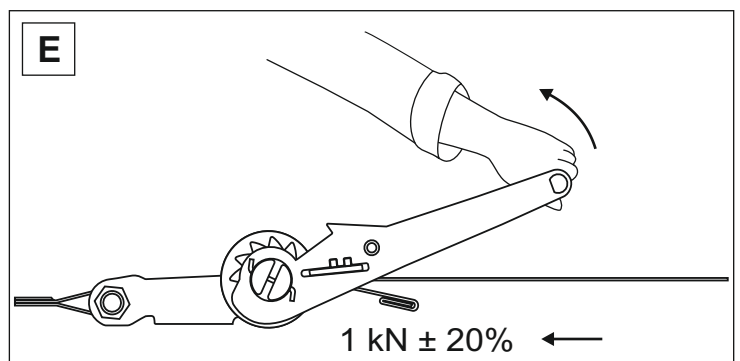
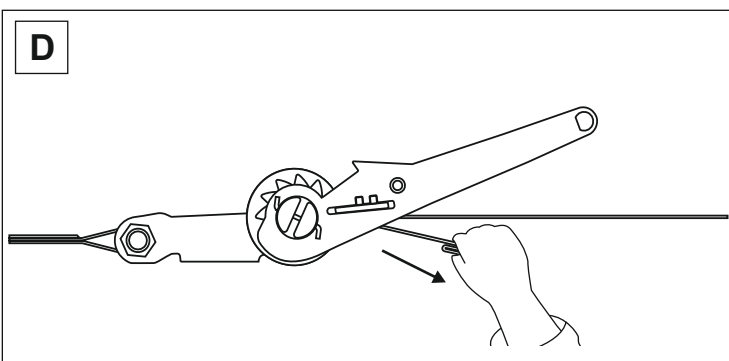
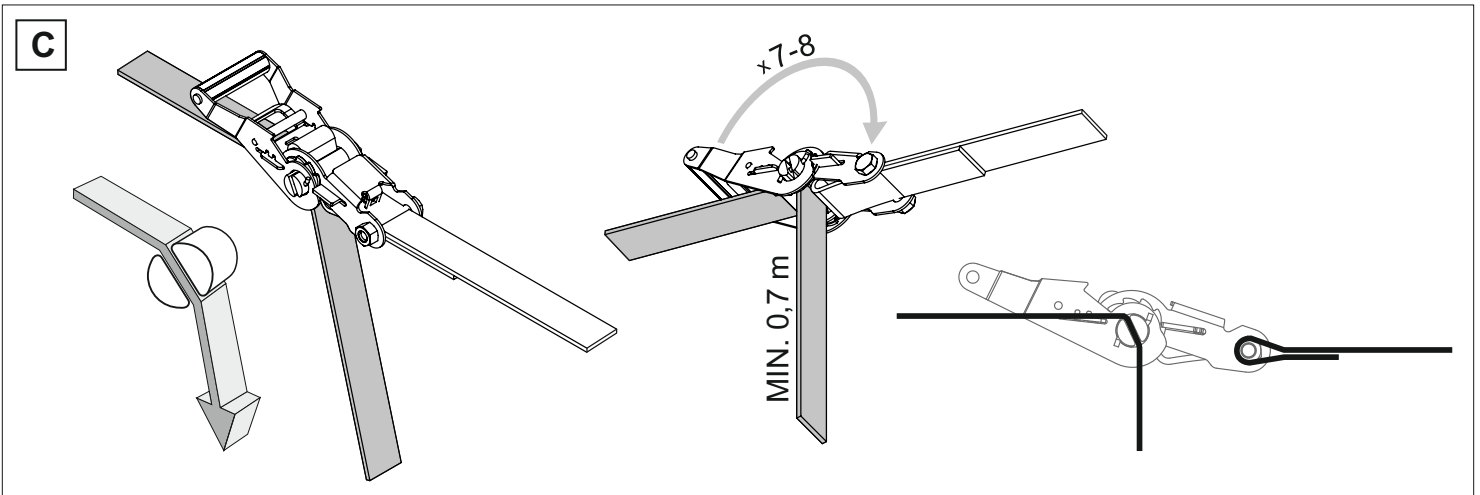
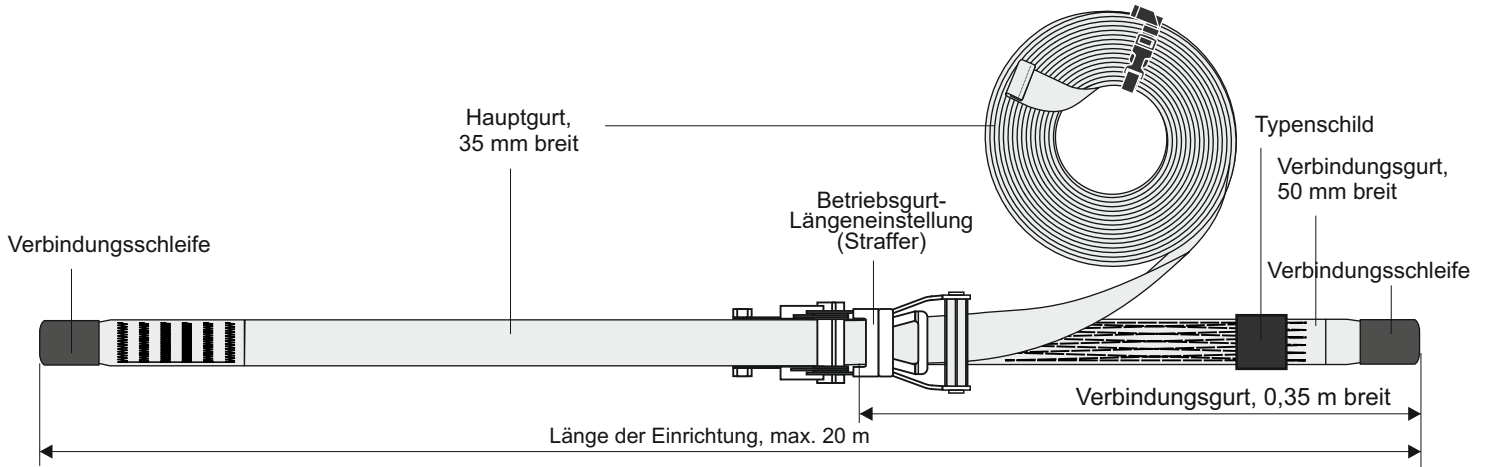
EN 795:2012 / B
CEN/TS 16415:2013/B

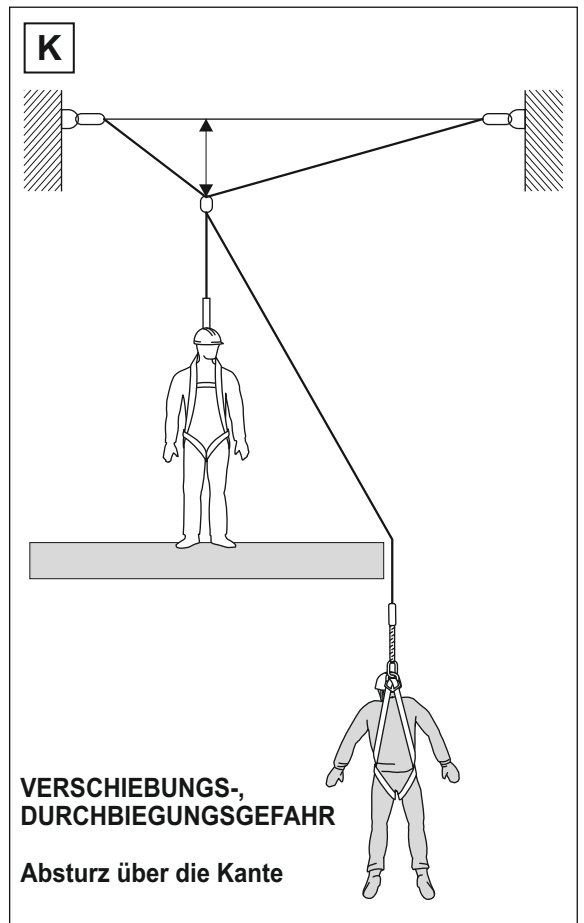
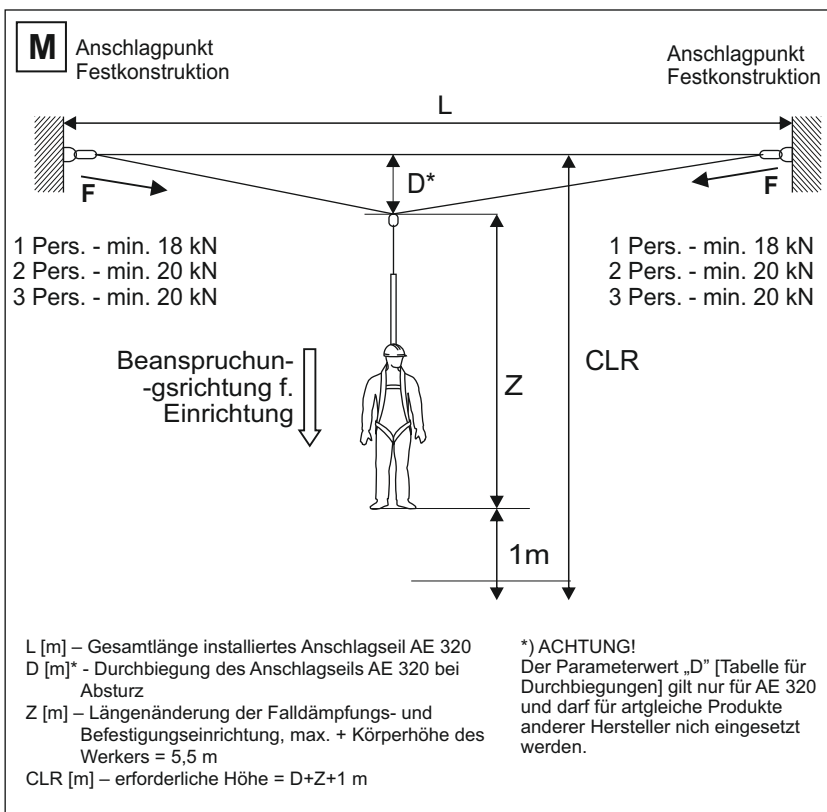
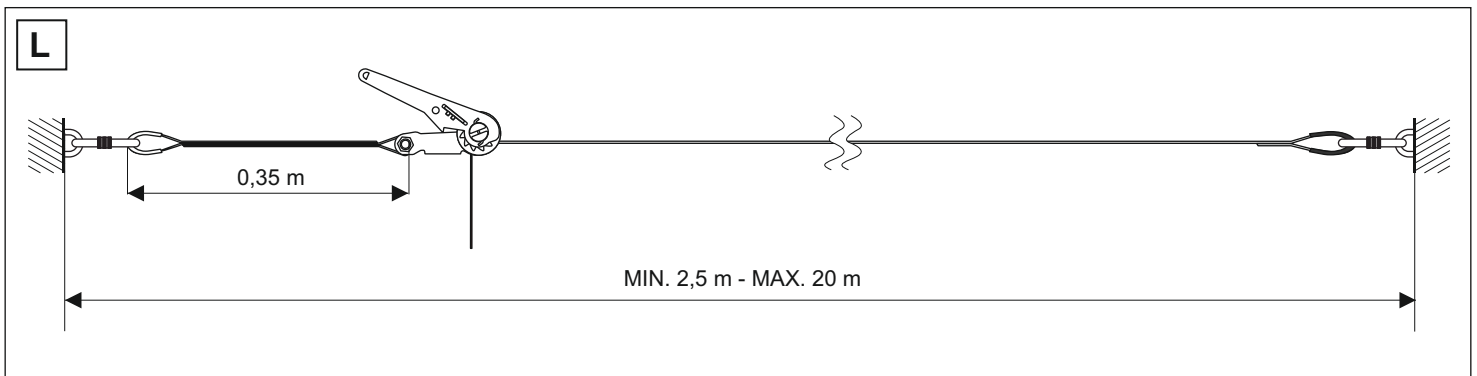
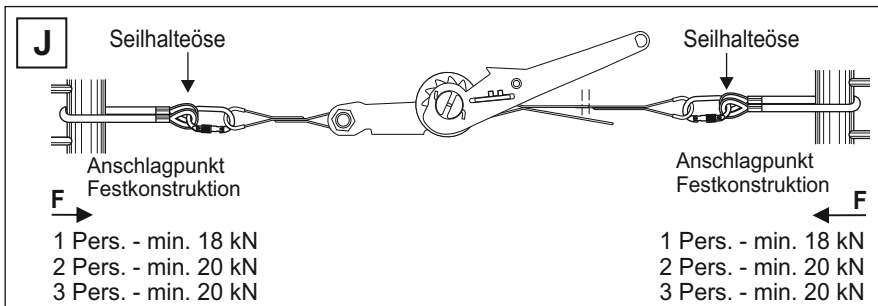
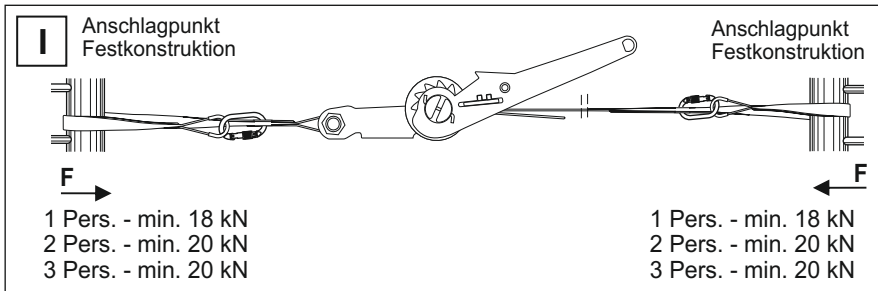
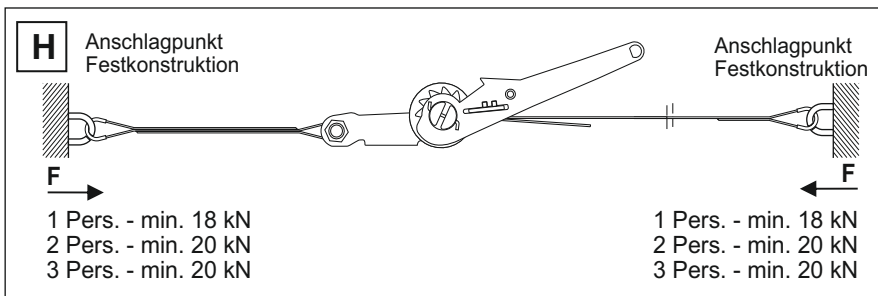
Modell	RL [m]
AE 320 10	10 m
AE 320 20	20 m

HORIZONTALES
ANSCHLAGSEIL,
EINSTELLBAR

AE 320

Kat.-Nr. AE 320 xx





- N**
- a) **AE 320**
 - b) **HORIZONTALES ANSCHLAGESEIL, EINSTELLBAR**
 - c) Katalog-Nr. AE 320 xx
 - d) Länge in m: (10 oder 20 m)
 - e) Herstellungsdatum: MM/JJJJ
 - f) Serien-Nr.: XXX XXX
 - g) EN 795:2012 / B
CEN/TS 16415:2013/B
 - h) **CE 0082**
 - i) Anleitung vor Gebrauch lesen
 - j) **PROTEKT®**

O

Betreiberanzahl, maximal - 3

Nur mit persönlichen Schutzeinrichtungen gegen Absturz nach EN 354/355; EN 354/353-2 gebrauchen.

Freier Raum unterhalb des Betreibers sowie die Festigkeit der Anschlagpunkte gemäß der Anleitung.



Gebruichsanleitung

Horizontales Anschlagseil AE 320 ist eine Komponente der persönlichen Schutzeinrichtung gegen Absturz. Es ist bei den Arbeiten einzusetzen, wenn man sich häufig horizontal verlagern muss. Horizontales Anschlagseil AE 320 erfüllt die Anforderungen der EN 795 Typ B (transportable, vorübergehend angebrachte Anschlageinrichtungen). Horizontales Anschlagseil AE 320 stellt eine Schutzeinrichtung für eine bis drei Personen dar.

AUFBAU

Die Einstellvorrichtung für die Hauptgurtlänge (Spannvorrichtung) besteht aus verzinktem Stahl [B]. Abmessungen des Polyesterhauptgurtes: 35 mm breit und 10 m oder 20 m lang [B]. Abmessungen des Polyesterbindungsgurtes: 50 mm breit und 0,7 m lang [B].


HORIZONTALES ANSCHLAGSEIL AN ANSCHLAGPUNKTEN DER FESTKONSTRUKTION ANBRINGENACHTUNG!

- Horizontales Anschlagseil AE 320 darf nur mit zugelassenen Karabinern nach EN 362 ausgerüstet werden.
- Die Form der Anschlagpunkte einer Festkonstruktion darf selbsttätiges Lösen des Anschlagseiles AE 320 nicht ermöglichen [H], [I], [J].
- Die Anschlagpunkte einer Festkonstruktion sind nach Möglichkeit in der gleichen Höhe zu wählen. Abweichungen von 15° sind zulässig. Die Festigkeits- und Durchbiegungswerte des Systems sind in der TABELLE 1 enthalten.
- Der Arbeitsbereich des Werkers ist besonders zu beachten, dabei müssen die Seildurchbiegung, die Verlagerung am Seil und die damit verbundene Absturzgefahr über die Kante berücksichtigt werden [K].
- Die maximale übertragbare Beanspruchung des an der Festkonstruktion befestigten Anschlagseiles ist in der folgenden Tabelle für Durchbiegungen und auf Abbildung [M] enthalten.
- Ist horizontales Anschlagseil eine Komponente des Absturzrückhaltungssystems des Werkers, muss es mit einem Höhensicherungsbremsgerät ausgerüstet sein, das mit der max. Kraft von 6 kN auf den Werker wirkt.

HORIZONTALES ANSCHLAGSEIL AE 320 IN DER LÄNGE EINSTELLEN

Hauptgurt in der Längeneinstell- du Spannvorrichtung vorschriftgemäß installieren [C]. Hauptgurt manuell soweit mit dem Spannhebel spannen [D], dass die Seildurchhängung beseitigt wird (0,5 – 1,5 kN) [E]. Hauptgurtspannung vor Gerätegebrauch unbedingt erneut prüfen [F], um ein unerwartetes Lösen des Hauptgurtes zu verhindern.

TABELLE 1. ERFORDERLICHE FESTIGKEITSWERTE DER ANSCHLAGPUNKTE (F), SYSTEMDURCHBIEGUNG (D)

	← L →											
	5 m - 7,5 m		> 7,5 m - 10 m		> 10 m - 12,5 m		> 12,5 m - 15 m		> 15 m - 17,5 m		> 17,5 m - 20 m	
	D [m]	F [kN]	D [m]	F [kN]	D [m]	F [kN]	D [m]	F [kN]	D [m]	F [kN]	D [m]	F [kN]
1	1,00	18,00	1,30	18,00	1,60	18,00	1,90	18,00	2,20	18,00	2,40	18,00
2 - 3	1,20	20,00	1,60	20,00	2,00	20,00	2,30	20,00	2,70	20,00	3,00	20,00

HORIZONTALES ANSCHLAGSEIL AE 320 DEMONTIEREN

Horizontales Anschlagseil AE 320 demontieren, dazu eingebautes Zugelement des Spannerhaltegriffes ziehen, Hebel schwenken und Spannung der Gurtstücke lösen [G]. Schutzeinrichtung abbauen.

GEBRUCHSGRUNDSÄTZE DES EINSTELLBAREN HORIZONTAL ANSCHLAGSEILES AE 320

Das horizontale Anschlagseil darf nur von den in den Überkopparbeiten zuvor unterwiesenen Personen gebraucht werden. Vor jedem Gebrauch sind die Spannvorrichtung, die Karabiner Gurte, Nähte auf mögliche mechanische, chemische oder wärmebedingte Schäden visuell zu überprüfen. Diese Beurteilung ist vom künftigen Betreiber der Einrichtung AE 320 vorzunehmen. Der Gebrauch ist bei jeglichen festgestellten Fehlern oder bei Bedenken zur Beschaffenheit des horizontalen Anschlagseiles verboten. Beim Einsatz der Einrichtung AE 320 ist der entsprechende Abstand (CLR – siehe Abbildung) des Hauptgurtes zum Untergrund unbedingt einzuhalten. Dieser Abstand hängt von der installierten Anschlagseillänge ab und wird auf Abb. [M] dargestellt. Auf dem mit der Einrichtung mitgelieferten Etikett [O] ist das Datum für die nächste Inspektion, d.h. das Übergabedatum zzgl. 12 Monate, einzutragen. Einrichtung ohne gültige Inspektionsfrist nicht gebrauchen.

- Das Hauptgurt AE 320 ist zwischen zwei Festkonstruktionspunkten ohne Durchhang manuell (0,5 – 1,5 kN) zu spannen. Überschreitet der ermittelte CLR Wert an einer besonderen Stelle den freien Raum unterhalb des Werkers,
- eine entsprechend kürzere Falldämpf- und Verbindungsvorrichtung verwenden,
- ein festes Höhensicherungsgerät mit einem starren Seil verwenden.
- Vor jedem Gebrauch einer persönlichen Schutzausrüstung gegen Absturz, deren Komponente die AE 320 ist, sind alle Systembestandteile auf korrekte Verbindung, die ungehinderte Zusammenwirkung mit anderen Bestandteilen sowie auf Übereinstimmung mit folgenden Normen zu überprüfen:
- EN 361 - Persönliche Schutzausrüstung gegen Absturz - Auffanggurte;
- EN 354 - Persönliche Schutzausrüstung gegen Absturz - Sicherheitsseile;
- EN 355 - Persönliche Schutzausrüstung gegen Absturz - Falldämpfer;
- EN 362 - Persönliche Schutzausrüstung gegen Absturz - Verbindungselemente (Karabiner)
- EN 795 - Persönliche Schutzausrüstung gegen Absturz - Anschlageinrichtungen
- Der Gebrauch des horizontalen Anschlagseiles ist ausschließlich mit den Einrichtungen des Herstellers des Anschlagseiles AE 320 zulässig. Dazu gehören:
- Höhensicherungsgeräte (EN 360)
- Falldämpfer mit Seilen (EN 355),
- mitlaufende Auffanggeräte (DIN 353-2).
- Um die Systemkomponenten ordnungsgemäß zu verbinden, sind die Karabiner nach EN 362 zu verwenden.
- Die Schutzeinrichtung AE 320 kann in den ex-gefährdeten Bereichen 1, 2, 20, 21 und 22 eingesetzt werden.
- Das horizontale Anschlagseil AE 320 ist beim Einsatz gegen Kontakt mit Ölen, Säuren, Lösungsmitteln, Basen, offener Flamme, Metallspritzern, Funkenflug (Schweißen, Trennen von Metallen) und scharfen Kanten zu schützen.
- Es ist strengstens verboten, das horizontale Anschlagseil AE 320 umzubauen.

KENNZEICHNUNG (TYPENSCHILD)

Bedeutung der Symbole [N], [O] (a) – Gerätetyp (Modell); (b) - Bezeichnung; (c) – Katalog-Nr; (d) - XX – Länge in m: (10, 20 oder 30); (e) – Herstellungsmonat und -jahr; (f) – Serien-Nr; (g) – Nummer und Jahr der EU-Norm; (h) – CE-Symbol und Nummer der akkreditierten Stelle; (i) – Achtung: Anleitung lesen; (j) – Symbol des Herstellers oder Vertreibers. Datum für nächste Inspektion [P].

REGELMÄSSIGE INSPEKTIONEN

Mindestens alle 12 Einsatzmonate, vom Erstgebrauch an beginnend, ist eine regelmäßige Inspektion der Einrichtung erforderlich. Die regelmäßige Inspektion ist von einem Sachkundigen mit entsprechenden Kenntnissen und der Ausbildung im Bereich der persönlichen Schutzausrüstungen gegen Absturz durchzuführen. Die Einsatzbedingungen der jeweiligen Einrichtung können die Häufigkeit der regelmäßigen Inspektionen beeinflussen, die dann häufiger als alle 12 Einsatzmonate durchzuführen sind. Jede regelmäßige Inspektion ist im Gebrauchsblatt der Einrichtung zu vermerken.

MAXIMALE GEBRAUCHSDAUER

Die Einrichtung kann 10 Jahre ab Herstellungsdatum gebraucht werden.

ACHTUNG: die maximale Gebrauchsdauer hängt von der Gebrauchsintensität und -umgebung ab. Wird die Einrichtung unter schwierigen Bedingungen, bei häufigem Kontakt mit Wasser oder scharfen Kanten, unter extremen Temperaturen bzw. auf Einwirkung von ätzenden Stoffen ausgesetzt gebraucht, kann sie möglicherweise bereits nach einmaligem Gebrauch außer Betrieb genommen werden.

AUSSERBETRIEBNAHME

Die Einrichtung ist nach einer Absturzrückhaltung, ohne durchgeführte regelmäßige Inspektion bzw. bei jeglichen Bedenken hinsichtlich ihrer Zuverlässigkeit sofort außer Betrieb zu nehmen und zu verschrotten (zu vernichten).

GEBRUCHSGRUNDSÄTZE FÜR PERSÖNLICHE SCHUTZEINRICHTUNGEN GEGEN ABSTÜRZE

- Persönliche Schutzausrüstungen gegen Abstürze sind ausschließlich von Personen gebraucht werden, die in ihrem Einsatz unterwiesen wurden.
- Persönliche Schutzausrüstungen gegen Abstürze dürfen von Personen nicht gebraucht werden, deren körperliche Lage den normalen bzw. den Rettungseinsatz der Ausrüstungen beeinträchtigen kann.
- Ein Rettungsplan ist zu erstellen, der bei Bedarf verwendet werden kann.
- In der in einer persönlichen Schutzausrüstung gegen Absturz angesprochenen Position ist bspw. nach der Absturzrückhaltung auf mögliche Verletzungssymptome zu achten.
- Um negative Auswirkungen zu verhindern, ist sicherzustellen, dass ein Rettungsplan vorhanden ist. Die Verwendung von Stützgurten wird empfohlen.
- Jegliche Umbauten der Einrichtung sind ohne schriftliche Einwilligung des Herstellers verboten.
- Jegliche Reparaturen der Einrichtung dürfen ausschließlich von ihrem Hersteller oder von seinem befugten Vertreter vorgenommen werden.
- Persönliche Schutzausrüstungen gegen Abstürze dürfen bestimmungsfremd nicht eingesetzt werden.
- Vor Gebrauch immer sicherstellen, dass alle Komponenten des Absturzschutzsystems ordnungsgemäß zusammenwirken. Verbindungen und Einstellungen dieser Komponenten regelmäßig prüfen, um ihr unerwartetes Trennen oder Lösen zu verhindern.

- Es ist verboten, Absturzschutzsysteme zu gebrauchen, wenn die Funktion einer Komponente durch eine andere beeinträchtigt wird.
- Vor jedem Gebrauch sind persönliche Schutzausrüstungen gegen Abstürze auf ihre Beschaffenheit und korrekte Funktion gründlich zu kontrollieren.
- Bei der Kontrolle werden alle Systemkomponenten unter besonderer Berücksichtigung möglicher Schäden, der übermäßigen Abnutzung, Korrosion, Scheuer- und Schnittstellen sowie Fehlfunktionen nachgeprüft. Folgende Punkte sind bei den jeweiligen Ausrüstungen zu beachten:
 - Auffang- und Rückhaltegurte: Verbindungsclammern, Einstellelemente, Anschlagpunkte (-klammern), Einzelgurte, Nähte, Schlaufen;
 - Falldämpfer: Anschlagschlaufen, Einzelgurte, Nähte, Gehäuse, Karabiner;
 - Textilseile und -führungen dafür: Seile, Schlaufen, Kauschen, Karabiner, Einstellelemente, Langspleiß;
 - Stahlseile und -führungen dafür: Drähte, Klemmen, Schlaufen, Kauschen, Karabiner, Einstellelemente, Langspleiß;
 - Seil- oder Gurthöhensicherungsgeräte: korrekte Funktion der Aufroll- und der Sperreinrichtung, Gehäuse, Falldämpfer, Karabiner;
 - Steigschutzeinrichtungen: Gerätekörper, ungehinderte Bewegung auf der Führung, Funktion der Sperreinrichtung, Rollen, Schrauben und Niete, Karabiner, Falldämpfer; Hauptsperrvorrichtung, Funktion der Sperre.
 - Mindestens alle 12 Einsatzmonate ist die persönliche Schutzeinrichtung gegen Absturz für eine regelmäßige gründliche Inspektion außer Betrieb zu nehmen. Diese Inspektion kann vom werkseigenen, entsprechend unterwiesenen Bevollmächtigten für derartige Inspektionen durchgeführt werden. Regelmäßige Inspektionen können auch durch den Hersteller oder ein von ihm dazu befugtes Unternehmen / eine befugte Person durchgeführt werden.
 - Weist die jeweilige Schutzeinrichtung gegen Absturz einen komplizierten, mehrteiligen Aufbau auf, dürfen regelmäßige Inspektionen in diesen Fällen nur durch den Hersteller oder seinen befugten Vertreter durchgeführt werden. Zum Schluss wird das Datum für die weitere regelmäßige Inspektion festgelegt.
 - Kommt es auf die Beschaffenheit der Einrichtungen und die Sicherheit des Betreibers an, die von der absoluten Funktionsfähigkeit und Festigkeit abhängig ist, sind regelmäßige Inspektionen von grundlegender Bedeutung.
 - Während der regelmäßigen Inspektion ist es auf gut lesbare Kennzeichnungen auf der Schutzeinrichtung (Typenschild) zu achten. Die Schutzeinrichtung darf mit schlecht lesbarem Typenschild nicht gebraucht werden.
 - Wird die Schutzeinrichtung außerhalb ihres Herstellungslandes verkauft, hat ihr Lieferant eine Gebrauchs- und Wartungsanleitung sowie Angaben über regelmäßige Inspektionen und Reparaturen in der jeweiligen Landessprache des Einsatzlandes mitzuliefern., was für die Sicherheit des Betreibers von wesentlicher Bedeutung ist.
 - Persönliche Schutzausrüstungen gegen Abstürze sind nach einer Absturzrückhaltung sofort außer Betrieb zu nehmen und zu verschrotten (zu vernichten) bzw. es sind andere Verfahren gemäß der Gebrauchsanleitung anzuwenden.
 - Nur die Auffanggurte nach EN 361 sind als die einzige Rückhaltevorrichtung für den Körper des Betreibers in den persönlichen Schutzeinrichtungen gegen Absturz zugelassen.
 - Das Absturzschutzsystem kann an den mit dem Symbol „A“ gekennzeichneten Anschlagpunkten (Klammern, Schleifen) des Sicherheitsgurtsystems angeschlossen werden.
- Der Anschlagpunkt (die -einrichtung) der persönlichen Schutzeinrichtung gegen Absturz hat einen stabilen Aufbau und die Anbringungsfläche aufzuweisen, um den möglichen Absturz einzuschränken und die freie Absturzhöhe zu minimieren. Der Anschlagpunkt muss sich oberhalb des Betreibers befinden. Die Form und der Aufbau des Anschlagpunktes muss das zuverlässige Anschlagen gewährleisten und darf zum unerwarteten Lösen der Einrichtung führen. Die Mindestfestigkeit des Anschlagpunktes muss 12 kN betragen. Nach EN 795 gekennzeichnete und zugelassene Anschlagpunkte sind zu gebrauchen.
- Der freie Raum muss unterhalb des Arbeitsplatzes mit dem vorgesehenen Einsatz einer persönlichen Schutzeinrichtung gegen Absturz nachgeprüft werden, um einen Stoß gegen diverse Objekte oder Flächen bei der Absturzrückhaltung zu verhindern. Gemessene Freiraumwerte sind mit den Werten in der Gebrauchsanleitung der für den Einsatz vorgesehenen Absturzschutzeinrichtung zu vergleichen.
- Beim Gebrauch des Absturzschutzsystems ist auf schädliche Einwirkungen besonders zu achten, die seine Funktion oder die Betreibersicherheit beeinträchtigen können. Dazu gehören insbesondere: Verflechten oder Scheuern der Seile an scharfen Kanten, pendelartiger Absturz, die Elektrizität, extreme Temperatureinwirkungen, Beschädigungen der Einrichtungen, Beeinträchtigungen durch Klimaeinflüsse, Einwirkung chemischer Stoffe, Verunreinigungen.
- Persönliche Schutzeinrichtungen gegen Absturz sind in entsprechenden Schutz- bzw. wasserfesten Verpackungen zu befördern. Dazu gehören bspw. wasserfeste Textilstofftaschen oder Stahl- bzw. Kunststoffkoffer oder -kisten.
- Persönliche Schutzeinrichtungen gegen Absturz sind zu reinigen, ohne den Basisstoff zu beschädigen. Die Textilkomponenten (Gurte, Seile) werden mit Feinreinigungsmitteln gereinigt und danach mit Wasser gründlich gespült. Die Falldämpfer werden ausschließlich mit feuchtem Lappen gereinigt. Sie dürfen nicht in Wasser getaucht werden. Die Kunststoffteile werden nur mit Wasser gereinigt. Die während der Reinigung oder des Einsatzes nass gewordene Schutzeinrichtung ist natürlich, fern von Wärmequellen, trocknen zu lassen. Stahlteile und -komponenten können ab und zu leicht geölt werden, um ihre Funktion zu verbessern.
- Persönliche Schutzeinrichtungen gegen Absturz sind lose verpackt, trocken, gut gelüftet, gegen die Licht-, UV-, Staubeinwirkung, scharfe Gegenstände, extreme Temperaturen sowie ätzende Stoffe geschützt zu lagern.
- Alle Komponenten der persönlichen Schutzeinrichtungen gegen Absturz müssen den entsprechenden Gebrauchsanleitungen und folgenden Normen entsprechen:
 - EN 353-1, EN 353-2, EN 354, EN 355, EN 360 – Persönliche Schutzausrüstung gegen Absturz – Absturzrückhaltesysteme
 - EN 362 - Persönliche Schutzausrüstung gegen Absturz - Verbindungselemente
 - EN 341, EN 1496, EN 1497, EN 1498 - Persönliche Schutzausrüstung gegen Absturz – Abseilgeräte zum Retten
 - EN 361 – Persönliche Schutzausrüstung gegen Absturz - Auffanggurte
 - EN 813 - Persönliche Schutzausrüstung gegen Absturz - Sitzgurte;
 - EN 358 - Persönliche Schutzausrüstung für Haltefunktionen und zur Verhinderung von Abstürzen - Haltegurte und Verbindungsmittel für Haltegurte;
 - EN 795 - Persönliche Schutzausrüstung gegen Absturz - Anschlagvorrichtungen.

Für diese Eintragungen ist der Einsatzbetrieb der jeweiligen Schutzeinrichtung verantwortlich. Das Gebrauchsblatt ist bei der ersten Ingebrauchnahme auszufüllen. Alle Angaben der persönlichen Schutzeinrichtung gegen Absturz (Bezeichnung, Serien-Nr., Kauf- und Ingebrauchnahmedatum, Bezeichnung des Betreibers, Angaben der Reparaturen und Inspektionen sowie die Außerbetriebnahme) sind im Gebrauchsblatt für die jeweilige Einrichtung einzutragen. Das Gebrauchsblatt wird vom werkseigenen Bevollmächtigten für Schutzeinrichtungen ausgefüllt. Der Gebrauch einer persönlichen Schutzeinrichtung gegen Absturz ist ohne ausgefülltes Gebrauchsblatt untersagt.

GEBRAUCHSBLATT

BEZEICHNUNG/ MODELL	KATALOG-NR.
GERÄTENUMMER	HERSTELLUNGSDATUM
BETREIBER	

KAUFDATUM	DATUM INGEBRAUCHNAHME
-----------	-----------------------

TECHNISCHE INSPEKTIONEN

	DATUM	URSACHEN FÜR INSPEKTION ODER REPARATUR	FESTGESTELLTE SCHÄDEN, DURCHFÜHRTE REPARATUREN, SONSTIGE BEMERKUNGEN	NÄCHSTE INSPEKTION FÄLLIG:	UNTERSCHRIFT SERVICETECHNIKER
1					
2					
3					
4					
5					



ROTEKT ul. Starorudzka 9, 93-403 Łódź, POLEN
Tel. +48/42/680 20 83, Fax +48/42/680 20 93
info@protekt.com.pl www.protekt.com.pl

EU-Zertifikat ausgestellt durch:
CENTRALNY INSTYTUT OCHRONY PRACY
ul. Czerniakowska 16, 00-701 Warszawa, Polen, Nr. 1437

Die EG-Konformitätserklärung wird diesem Produkt beigegeben.
Bei Bedarf ist sie auch auf der Webseite des Herstellers: www.protekt.com.pl einsehbar.