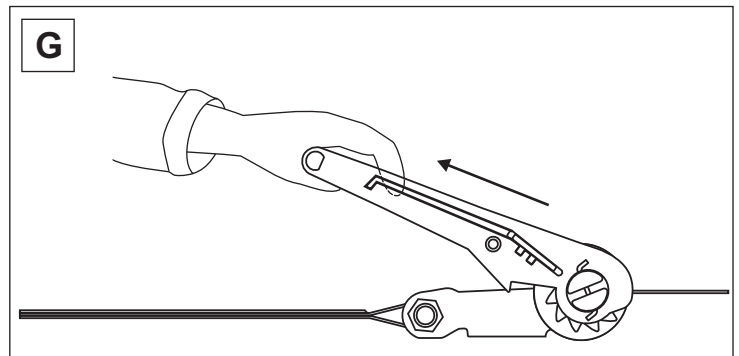
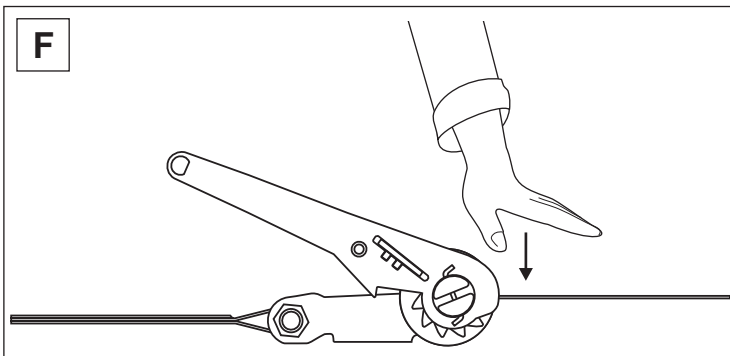
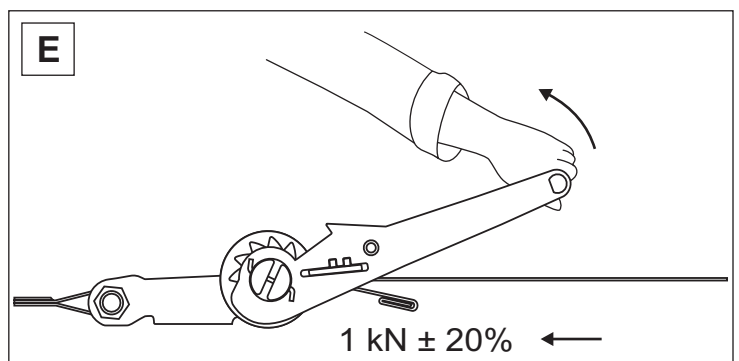
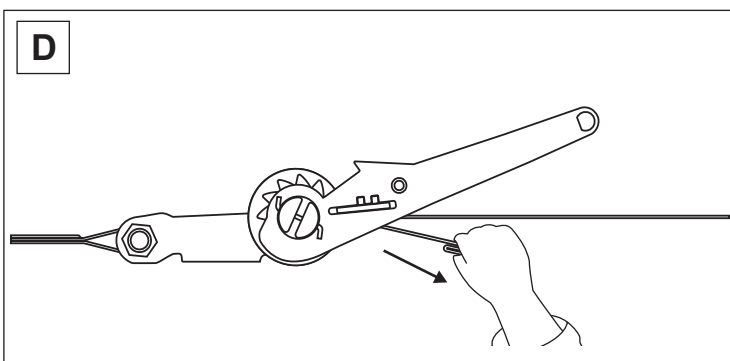
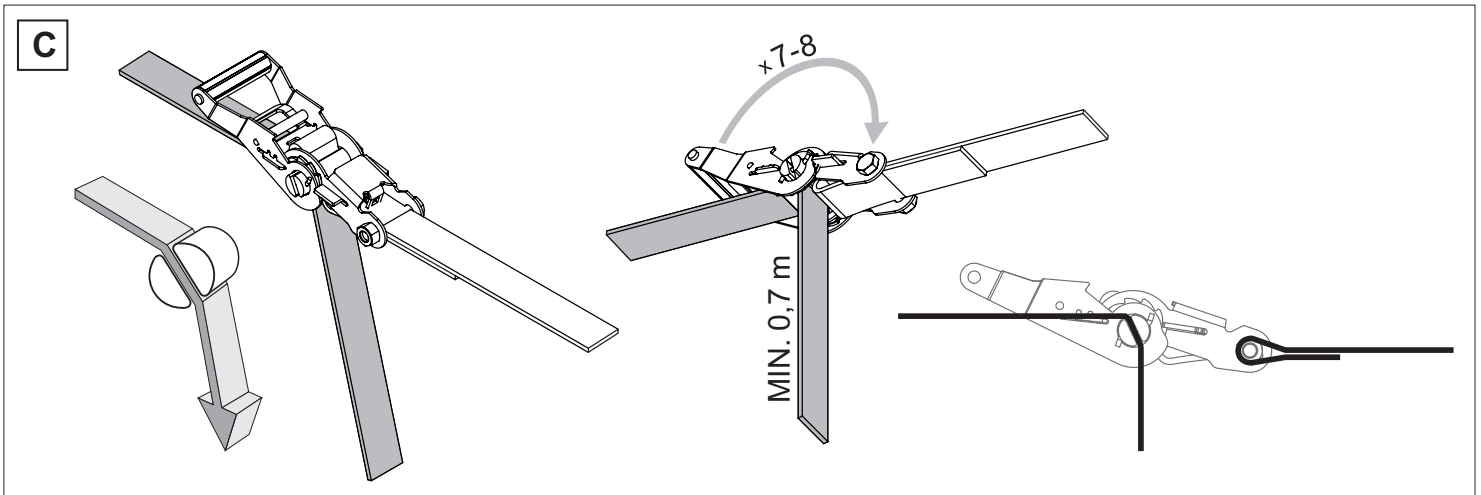
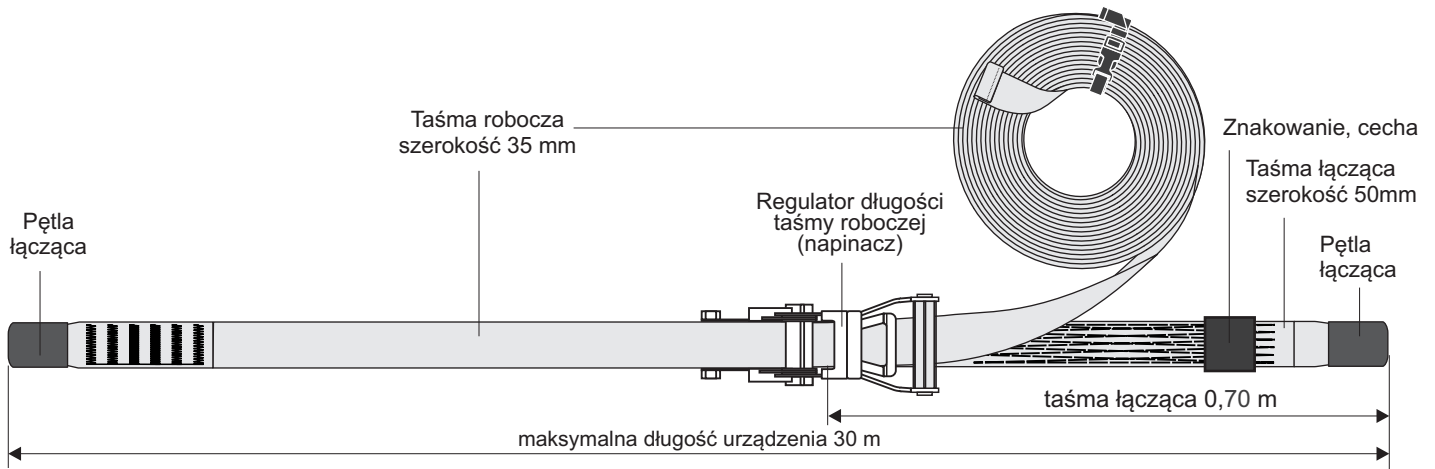
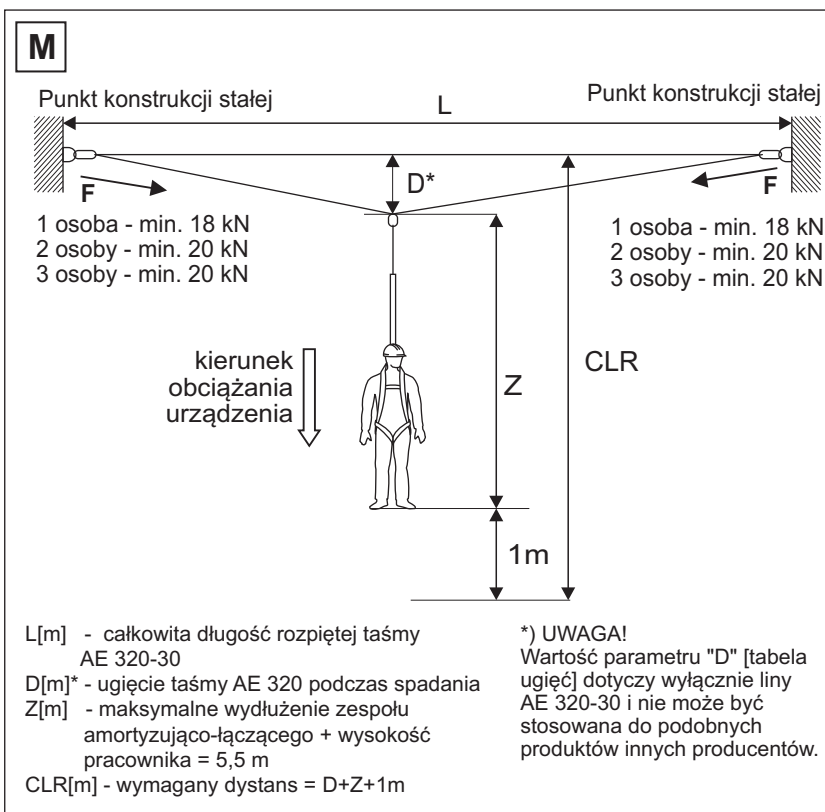
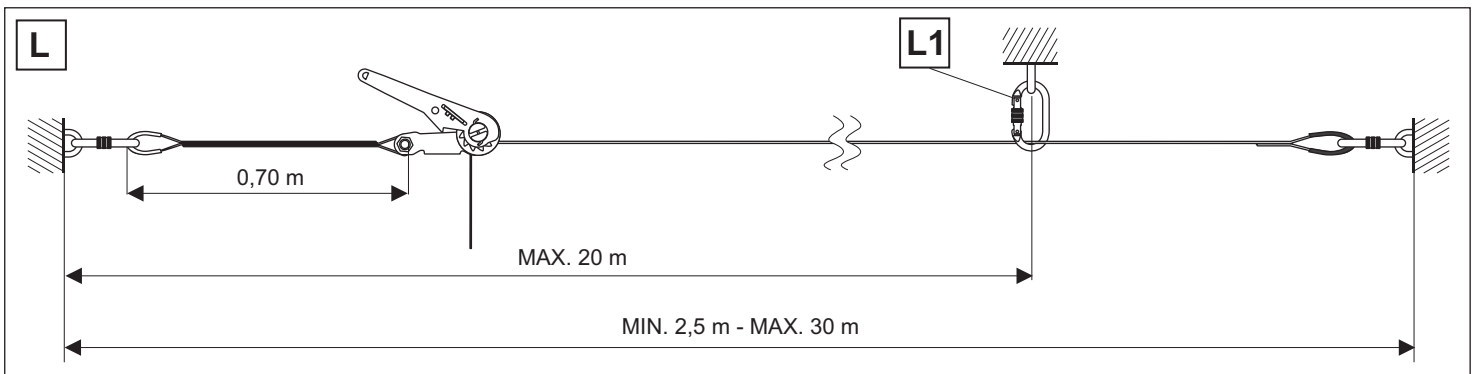
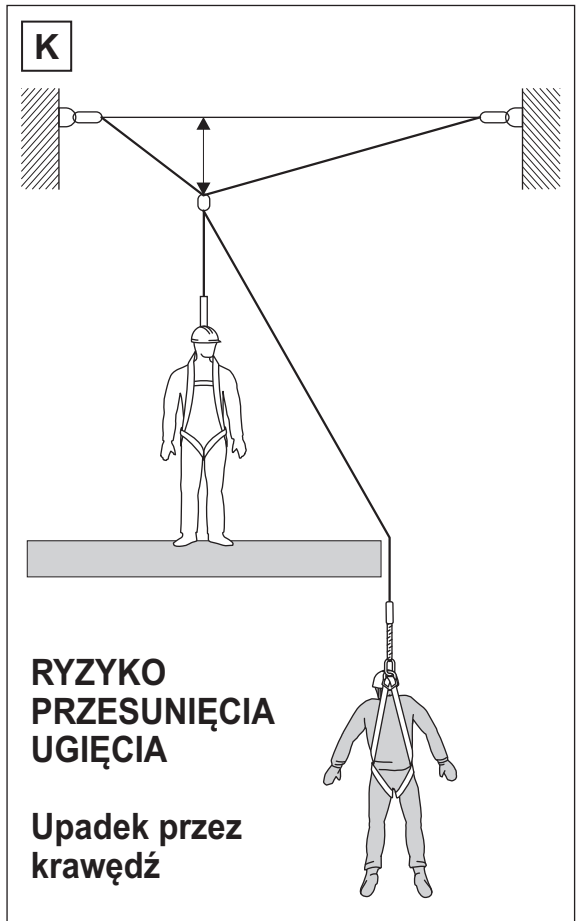
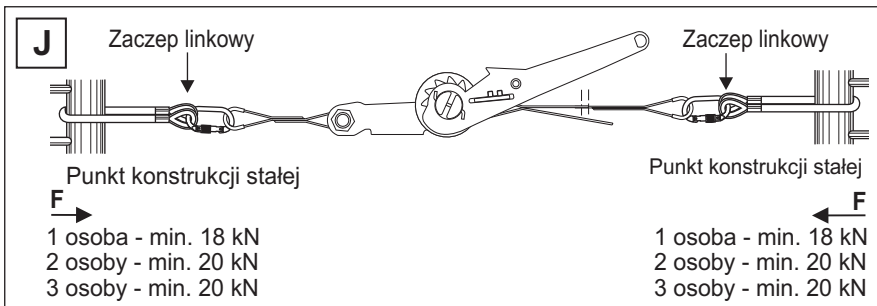
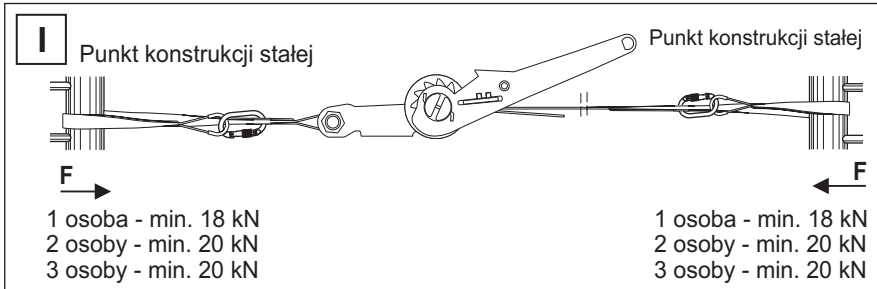
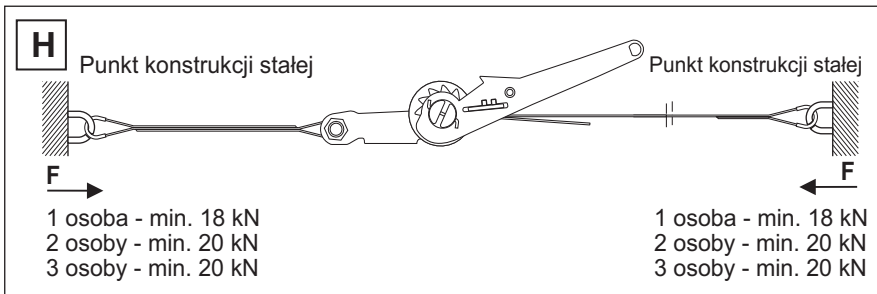


**A****PROTEKT®****CE 0082****EN 795:2012 TYP B  
CEN/TS 16415:2013/B****REGULOWANA POZIOMA  
LINA KOTWICZĄCA****AE 320-30**



- N**
- a) **AE 320-30**
  - b) **REGULOWANA POZIOMA LINA KOTWICZĄCA**
  - c) **Nr Kat. AE 320 xx**
  - d) **Długość: 30 m**
  - e) **Data produkcji: MM/YYYY**
  - f) **Numer seryjny: XXX XXX**
  - g) **EN 795:2012 / B**
  - h) **CEN/TS 16415:2013/B**
  - i) **CE 0082**
  - j) **Przed użyciem przeczytaj instrukcję**
- PROTEKT**

**O**

**Maksymalna liczba użytkowników - 3**

**Używać wyłącznie z osobistym sprzętem ochronnym zgodnie z EN 354/355; EN 354/353-2**

**Wolna przestrzeń pod użytkownikiem oraz wytrzymałość punktów kotwienia zgodnie z instrukcją.**



# Instrukcja Użytkowania

Pozioma lina kotwicząca AE 320-30 jest składnikiem sprzętu chroniącego przed upadkiem z wysokości. Powinna być stosowana do zabezpieczenia użytkownika przed upadkiem z wysokości podczas wykonywania prac, które wymagają częstego przemieszczania się w płaszczyźnie poziomej. Lina asekuracji poziomej AE 320-30 spełnia wymagania normy EN 795 typ B (przenośne punkty kotwienia sprzętu). Lina asekuracji poziomej AE 320-30 stanowi zabezpieczenie dla jednej, dwóch lub trzech osób.

## BUDOWA

Regulator (napinacz) długości taśmy roboczej wykonany ze stali ocynkowanej [B]. Taśma robocza, poliestrowa o szerokości 35 mm i długości 30 m. [B]. Taśma łącząca, poliestrowa o szerokości 50 mm i długości 0,70 m [B].



## INSTALACJA POZIOMEJ LINY KOTWICZĄCEJ DO PUNKTÓW KONSTRUKCJI STAŁEJ

- Pozioma lina kotwicząca AE 320-30 może być wyposażona tylko w certyfikowane zatrzaski zgodne z EN 362.
- Kształt elementów kotwienia konstrukcji stałej w miejscach mocowania nie powinien pozwolić na samoczynne odłączenie liny kotwiczącej AE 320-30 - [H], [I], [J].
- Konstrukcyjne punkty mocowania muszą być umieszczone na możliwie tym samym poziomie. Dopuszcza się odchylenie o wartości 15°.
- Wytrzymałości punktów mocowania i ugięcia systemu podano w TABELI 1.
- Dla odcinków przesła dłuższych niż 20 m należy stosować pośredni punkt kotwiczący [L] z zastosowaniem łączników AZ011 [L1].
- Zwrócić szczególną uwagę na zakres działania użytkownika uwzględniając ugięcie liny czy przesunięcie po niej i związane z tym ryzyko upadku przez krawędź [K].
- Maksymalne obciążenie przeniesione podczas pracy od liny do konstrukcji stałej podano w tabeli ugięć (poniżej) oraz na rysunku [M].
- Jeżeli pozioma lina kotwicząca jest częścią systemu powstrzymującego spadanie użytkownika musi być wyposażony w element redukujący siłę hamowania działającą na użytkownika do maksymalnej wartości 6 kN.

## REGULACJA DŁUGOŚCI POZIOMEJ LINKI KOTWICZĄCEJ AE 320-30

Prawidłowo zamocować taśmę roboczą w urządzeniu do regulacji długości i napinania [C]. Ręcznie naciągnąć taśmę roboczą [D]. Napiąć ręcznie taśmę roboczą używając dźwigni napinacza, tak aby usunąć zwis taśmy (0,5kN-1,5kN) [E]. Aby uniknąć przypadkowego rozluźnienia taśmy roboczej, koniecznie sprawdzić przed użyciem [F] prawidłowość napięcia taśmy.

## TABELA 1. WYMAGANE WYTRZYMAŁOŚCI PUNKTÓW MOCOWNIA (F). UGIĘCIE SYSTEMU (D).

										
	> 5 m - 10 m		> 10 m - 15 m		> 15 m - 20 m		> 20 m - 25 m		> 25 m - 30 m	
	D [m]	F [kN]	D [m]	F [kN]	D [m]	F [kN]	D [m]	F [kN]	D [m]	F [kN]
1	1,10	18,00	1,60	18,00	2,00	18,00	2,20	18,00	2,40	18,00
2 - 3	1,70	20,00	2,50	20,00	3,40	20,00	3,60	20,00	3,80	20,00

## DEMONTAŻ POZIOMEJ LINKI KOTWICZĄCEJ AE 320-30

Aby zdemontować poziomą linkę kotwiczącą AE 320-30 należy pociągnąć wewnętrzne ciągnię uchwytu napinacza i odchylić dźwignię, zwalnając napięcie taśm [G]. Zdemontować urządzenie.

## GŁÓWNE ZASADY UŻYTKOWANIA REGULOWANEJ POZIOMEJ LINKI KOTWICZĄCEJ AE 320-30

Pozioma lina kotwicząca może być użytkowana wyłącznie przez osoby wcześniej przeszkolone do pracy na wysokości. Przed każdym użyciem wizualnie sprawdzić czy mechanizm napinacza, zatrzaski, taśmy, szwy nie posiadają mechanicznych, chemicznych lub cieplnych uszkodzeń. Ocena musi być wykonana przez osobę, która zamierza używać AE 320-30. W przypadku stwierdzenia jakiegokolwiek defektu lub wątpliwej kondycji poziomej linki bezpieczeństwa – NIE UŻYWAĆ. Używając AE 320-30 koniecznie należy zachować odpowiedni dystans (CLR - rys.) od poziomu taśmy roboczej do poziomu podłoża. Ten dystans zależy od długości rozpiętej taśmy i jest pokazany na rysunku [M]. Urządzenie posiada etykietę [O], na której należy umieścić datę następnego przeglądu, czyli data wydania do użytkowania plus 12 miesięcy. Nie używać urządzenia bez ważnego przeglądu.

- Taśma robocza AE 320-30 musi być napięta (bez zwisu), pomiędzy dwoma punktami konstrukcji stałej, ręczną siłą (0,5kN-1,5kN).  
jeśli wyliczona wartość CLR w szeregownym miejscu jest większa niż wolna przestrzeń pod użytkownikiem, wtedy:
  - użyj odpowiednio krótszego zespołu amortyzująco-łączącego;
  - użyj stałego systemu powstrzymania upadku ze sztywną liną.Przed każdym zastosowaniem sprzętu chroniącego przed upadkiem z wysokości, którego składnikiem jest urządzenie AE 320 należy sprawdzać czy wszystkie elementy systemu są ze sobą prawidłowo połączone i współpracują z innymi składnikami bez zakłóceń oraz czy są zgodne z obowiązującymi normami:
  - EN 361 - dla szelek bezpieczeństwa;
  - EN 354 - dla linek bezpieczeństwa;
  - EN 355 - dla amortyzatorów bezpieczeństwa;
  - EN 362 - dla łączników (zatrzaskników)
  - EN 795 - dla urządzeń kotwiczących
- Dopuszcza się stosowanie poziomej liny kotwiczącej wyłącznie z urządzeniami producenta liny AE320:
  - samohamownymi (EN 360),
  - amortyzatorami bezpieczeństwa z linkami (EN 355),
  - samozaciskowymi na linie (EN 353-2).
- Do połączenia składników systemu należy użyć łączników zgodnych z EN 362.
- Dopuszczalne jest stosowanie urządzenia AE 320-30 w strefach zagrożonych wybuchem 1, 2, 20, 21 i 22.
- Używając poziomej linki kotwiczącej AE 320-30 należy chronić ją przed kontaktem z olejami, kwasami, rozpuszczalnikami, zasadami, otwartym ogniem, kawałkami stopionego metalu, iskrami (spawanie, cięcie metali) oraz ostrymi krawędziami.
- Absolutnie zabrania się dokonywania modyfikacji urządzenia AE 320-30.

## ZNAKOWANIE URZĄDZENIA (CEHA)

Znaczenie symboli znakowania [N]: (a) - model (typ) urządzenia; (b) - nazwa urządzenia; (c) - nr katalogowy; (d) - długość w metrach; (e) - miesiąc i rok produkcji wyrobu; (f) - numer seryjny wyrobu; (g) - numer i rok normy europejskiej; (h) - znak CE i numer jednostki notyfikowanej kontrolującej produkcję urządzenia; (i) - uwaga: przeczytaj instrukcję; (j) - oznaczenie producenta urządzenia. [O] dopuszczalna liczba użytkowników. [P] Data następnego przeglądu.

## PRZEGLĄDY OKRESOWE

Co najmniej raz po każdym 12 miesiącach użytkowania, zaczynając od daty pierwszego zastosowania, należy wykonać przegląd okresowy urządzenia. Przegląd okresowy może być wykonany wyłącznie przez osobę kompetentną, posiadającą odpowiednią wiedzę i wykształconą w zakresie przeglądów okresowych sprzętu ochrony indywidualnej. Warunki użytkowania urządzenia mogą wpłynąć na częstotliwość wykonywania przeglądów okresowych, które mogą być wykonywane częściej niż raz po każdym 12 miesiącach użytkowania. Każdy przegląd okresowy musi być odnotowany w karcie użytkownika urządzenia.

## MAKSYMALNY OKRES PRZYDATNOŚCI DO UŻYTKOWANIA

Urządzenie można użytkować przez 10 lat licząc od daty produkcji.

**UWAGA:** Maksymalny okres użytkowania zależy od intensywności i środowiska użytkowania. Używanie urządzenia w ciężkich warunkach, przy częstym kontakcie z wodą, ostrymi krawędziami, w skrajnej temperaturze lub narażonego na działanie żrących substancji może prowadzić do jego wycofania z użytkowania nawet po jednym użyciu.

## WYCOFANIE Z UŻYTKOWANIA

Urządzenie musi być natychmiast wycofane z użytkowania i poddane kasacji (zostać trwale zniszczone), jeśli brało udział w powstrzymaniu spadania, nie przeszło badania okresowego lub występują jakiegokolwiek wątpliwości co do jego niezawodności.

## GŁÓWNE ZASADY UŻYTKOWANIA INDYWIDUALNEGO SPRZĘTU CHRONIĄCEGO PRZED UPADKIEM Z WYSOKOŚCI

- indywidualny sprzęt ochronny powinien być stosowany wyłącznie przez osoby przeszkolone w zakresie jego stosowania.
- indywidualny sprzęt ochronny nie może być stosowany przez osoby, których stan zdrowia może wpłynąć na bezpieczeństwo podczas codziennego stosowania lub w trybie ratunkowym.
- należy przygotować plan akcji ratunkowej, który można będzie zastosować podczas pracy w przypadku wystąpienia takiej potrzeby.
- będąc podwieszonym w sprzęcie ochrony indywidualnej (np. po powstrzymaniu upadku) należy uważać na objawy urazu w wyniku podwieszenia
- w celu uniknięcia negatywnych skutków podwieszenia należy upewnić się, że przygotowany jest odpowiedni plan akcji ratowniczej. Zalecane jest stosowanie taśm wspierających,
- zabronione jest wykonywanie jakichkolwiek modyfikacji w sprzęcie bez pisemnej zgody producenta.
- jakiegokolwiek naprawy sprzętu mogą być wykonywane jedynie przez producenta sprzętu lub jego upoważnionego do tego przedstawiciela.
- indywidualny sprzęt ochronny nie może być używany niezgodnie ze swoim przeznaczeniem.
- przed użyciem upewnij się, czy wszystkie elementy sprzętu tworzącego system chroniący przed upadkiem współpracują ze sobą prawidłowo. Okresowo sprawdzaj połączenia i dopasowanie składników sprzętu do celu uniknięcia ich przypadkowego rozluźnienia lub rozłączenia.

